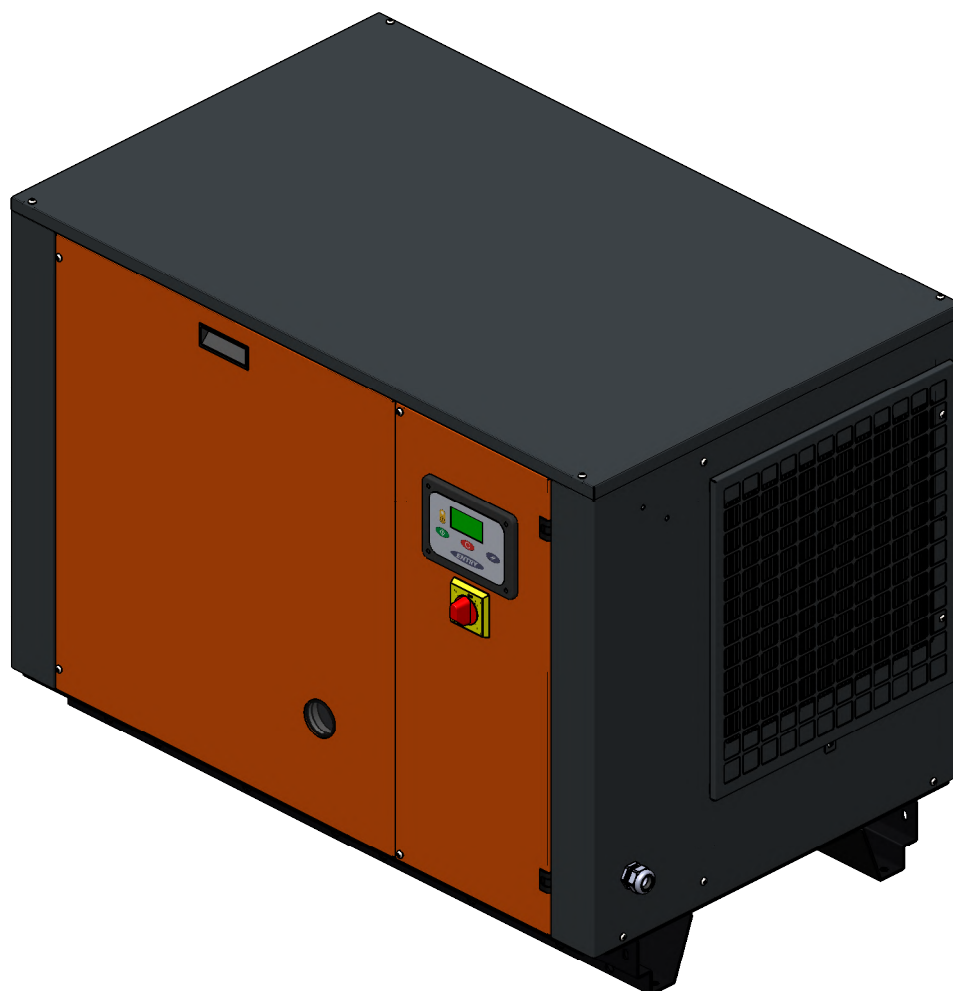
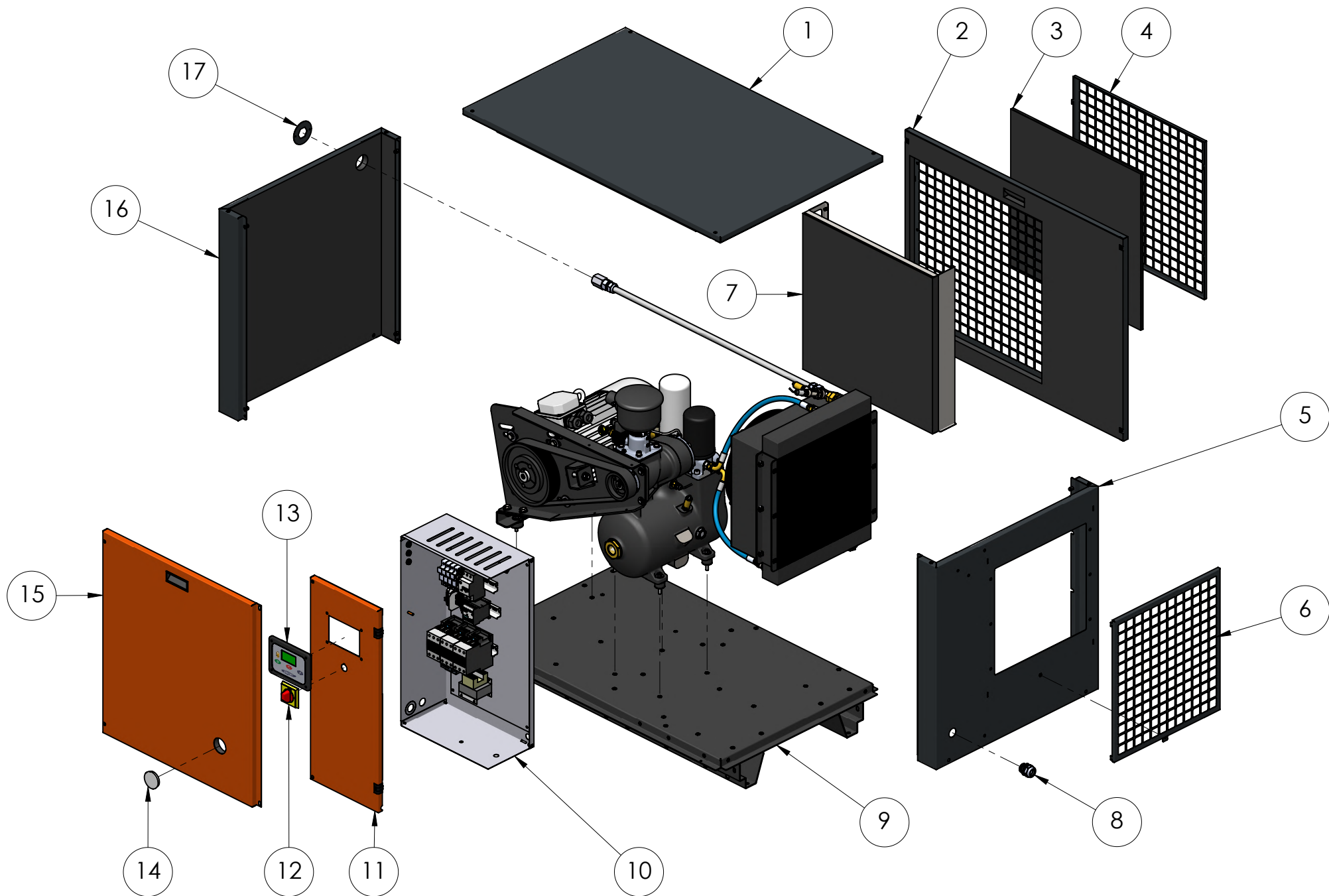


# KV 15-20



TIPO TYPE	<b>Ricambi</b> <i>Spare Parts</i>	CODICE CODE	<b>KV 15-20</b>	DATA DATE	12/2022	REVISIONE REVISION	00
--------------	--------------------------------------	----------------	-----------------	--------------	---------	-----------------------	----

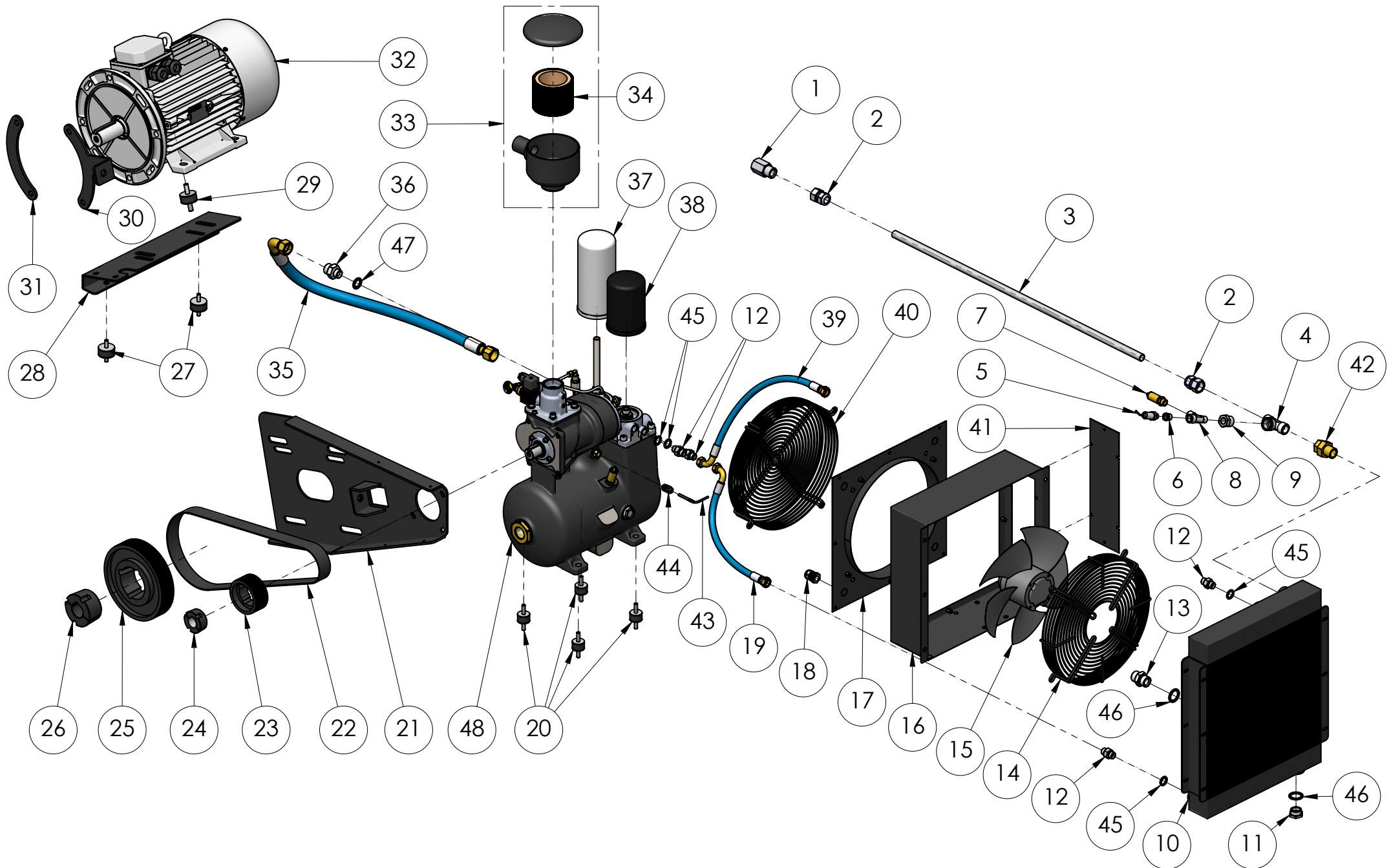


TIPO TYPE <b>Ricambi Carpenteria</b> <i>Carpentry Spare Parts</i>	CODICE CODE	<b>KV 15-20</b>	DATA DATE 12/2022	REVISIONE REVISION 00
---	----------------	-----------------	----------------------	--------------------------

N°	Codice Code	Q.tà Q.ty	Descrizione	Description	(*) Rec
1	RA01Z0292	1	COPERCHIO SUPERIORE	UPPER PANEL	
2	RA01Z0326	1	PANNELLO LATO ASPIRAZIONE	INTAKE SIDE PANEL	
3	RG07Q4009	1	FILTRO AMBIENTE	ENVIRONMENT FILTER	1
4	RA01Z0298	1	GRIGLIA FILTRO	PREFILTRE GRILL	
5	RA01Z0385	1	PANNELLO LATERALE RADIATORE	RADIATOR PANEL	
6	RA01Z0407	1	GRIGLIA PER PROTEZIONE RADIATORE	RADIATOR PROTECTOR GRID	
7	RA01Z0322	1	PANNELLO DEFLETTORE	DEFLECTOR PANEL	
8	RC03U1010	1	PRESSACAPO PG. 21 CON GHIERA FISSAGGIO	GLAND PG-21 WITH MOUNTING RING	
9	RA01Z2190	1	BASAMENTO COMPRESSORE	BASE PLATE	
10	RC03U4236 RC03U4237	1	CASSETTA ELETTRICA COMPLETA KV 15 CASSETTA ELETTRICA COMPLETA KV 20	COMPLETE ELECTRICAL BOX KV 15 COMPLETE ELECTRICAL BOX KV 20	
11	RA01Z0721-09-B-S	1	PANNELLO CASSETTA ELETTRICA	COMAND PANEL	
12	RC03U1398	1	INTERRUTTORE GENERALE	MAIN SWITCH	
13	RC03U2040	1	CONTROLLORE ELETTRONICO ENTRY	ENTRY ELECTRONIC CONTROLLER	
14	RF06R7364	1	VISORE LIVELLO OLIO	OIL LEVEL VIEWER	
15	RA01Z0401-09-B-S	1	PANNELLO ANTERIORE	FRONT PANEL	
16	RA01Z0324	1	PANNELLO LATERALE USCITA	AIR OUTLET SIDE PANEL	
17	RA01Z2203	1	STAFFA FLANGIA USCITA ARIA	AIR OUTLET FLANGE BRACKET	

(\*) Ricambi consigliati  
Recommended spare parts

TIPO TYPE	<b>Ricambi Carpenteria Esterna</b> External Carpentry Spare Parts	CODICE CODE	<b>KV 15-20</b>	DATA DATE	12/2022	REVISIONE REVISION	00
--------------	--	----------------	-----------------	--------------	---------	-----------------------	----



TIPO <b>Ricambi Interni</b> TYPE <i>Internal Spare Parts</i>	CODICE CODE	<b>KV 15-20</b>	DATA 12/2022 DATE	REVISIONE 00 REVISION
---	----------------	-----------------	----------------------	--------------------------

N°	Codice Code	Q.tà Q.ty	Descrizione	Description	(*) Rec
1	RF06R2223	1	FLANGIA ESAG. TUBO USCITA	HEX FLANGE AIR OUTLET	
2	RF06R2257	2	RACC. DIRITTO 3/4 F. CON OGIVA	STRAIGHT FITTING 3/4 F. WITH OGIVA	
3	RF06R2306	1	TUBO USCITA ARIA	PIPE AIR EXIT	
4	RF06R2303	1	RACCORDO T- MMF 3/4" FEMMINA CENTRALE	3/4" T FITTING WITH CENTER FEMALE	
5	RC03U1000	1	TRASDUTTORE DI PRESSIONE	PRESSURE TRANSMITTER	
6	RF06R7060	1	RIDUZIONE 3/8"x1/4"	REDUCING CONNECTOR 3/8"x1/4"	
7	RF06R9012 RF06R9009 RF06R9121	1	VALVOLA SICUREZZA 3/8" 9 BAR VALVOLA SICUREZZA 3/8" 11 BAR VALVOLA SICUREZZA 3/8" 13.5 BAR	SAFETY VALVE 3/8" 9 BAR SAFETY VALVE 3/8" 11 BAR SAFETY VALVE 3/8" 13.5 BAR	
8	RF06R2191	1	RACCORDO T MFF 3/8" FEMMINA AL CENTRO	3/8" T FITTING WITH CENTER FEMALE	
9	RF06R2304	1	RIDUZIONE 3/4" M - 3/8" F	REDUCING CONNECTOR 3/4" M x 3/8" F	
10	RE05S0102	1	SCAMBIATORE OLIO/ARIA	AIR/OIL COOLER	
11	RF06R7066	1	TAPPO	PLUG	
12	RF06R2100	4	NIPPLES DI GIUNZIONE SVASATO 3/8"	3/8" NIPPLE	
13	RF06R2130	1	NIPPLES DI GIUNZIONE SVASATO 3/4"	3/4" NIPPLE	
14	RE05S4000	1	GRIGLIA A CESTELLO	FAN GRILL	
15	RE05S1000	1	ELETTOVENTILATORE	ELECTRIC FAN	
16	RA01Z0391	1	CONVOGLIATORE	CONVEYOR	
17	RA01Z0393	1	COPERCHIO CONVOGLIATORE	CONVEYOR COVER	
18	RC03U1017	1	PRESSACAVO PG. 11 CON GHIERA FISSAGGIO	GLAND PG-11 WITH MOUNTING RING	
19	RF06R0163	1	TUBO FLEX OLIO 3/8" F90°x3/8" - Fx3/8"	OIL HOSE 3/8" F90°x3/8" - Fx3/8"	1
20	RF06R7263	4	ANTIVIBRANTE M-M Ø30x20	VIBRATION DAMPER M-M Ø30x20	
21	RA01Z2032	1	STAFFA SUPPORTO MOTORE - VITE	AIR END/MOTOR BRACKET SUPPORT	
22	Vedi Tabella Trasmissioni	1	CINGHIA POLY-V	POLY-V BELT	1
23	----	1	PULEGGIA POLY-V VITE	SCREW SIDE POLY-V PULLEY	
24	See Transmission Table	1	BUSSOLA CONICA LATO VITE	SCREW SIDE TAPER BUSH	
25	----	1	PULEGGIA POLY-V MOTORE	MOTOR SIDE POLY-V PULLEY	
26	----	1	BUSSOLA CONICA LATO MOTORE	MOTOR SIDE TAPER BUSH	
27	RF06R7004	2	ANTIVIBRANTE M-M Ø40x20	VIBRATION DAMPER M-M Ø40x20	
28	RA01Z2031	1	STAFFA SUPPORTO MOTORE	MOTOR BRACKET SUPPORT	
29	RF06R7003	1	ANTIVIBRANTE M-M Ø50x20	VIBRATION DAMPER M-M Ø50x20	
30	RA01Z2028	1	TIRANTE MOTORE	MOTOR TIE ROD	
31	RA01Z2008	1	SPESSORE MOTORE	MOTOR THICKNESS	
32	RB02V0914 RB02V1010	1	MOTORE ELETTRICO kW11 MOTORE ELETTRICO kW15	ELECTRIC MOTOR kW11 ELECTRIC MOTOR kW15	
33	RG07Q0126	1	FILTRO DI ASPIRAZIONE COMPLETO	COMPLETE INTAKE FILTER	
34	RG07Q0123	1	CARTUCCIA FILTRO ASPIRAZIONE	INLET FILTER CARTRIDGE	1
35	RF06R0253	1	TUBO FLEX ARIA 3/4" Fx3/4" - F90°3/4"	AIR HOSE 3/4" Fx3/4" - F90°3/4"	1
36	RF06R2105	1	NIPPLES RIDOTTO SVASATO 3/4"x1/2"	3/4" -1/2" NIPPLE	
37	RG07Q1001	1	FILTRO DISOLEATORE	AIR/OIL SEPARATOR FILTER	1
38	RG07Q1000	1	FILTRO OLIO	OIL FILTER	1
39	RF06R0151	1	TUBO FLEX OLIO 3/8" F90°x3/8" - Fx3/8"	OIL HOSE 3/8" F90°x3/8" - Fx3/8"	1
40	RE05S4015	1	GRIGLIA A CESTELLO CHIUSA	CLOSED GRILL	
41	RA01Z0392	1	LAMIERA CHIUSURA CONVOGLIATORE	CONVEYOR CLOSING	
42	RF06R2313	1	RACCORDO 3 PZ. M-F 3/4"	3/4" THREE PIECES FITTING	
43	RC03U1001	1	SONDA DI TEMPERATURA	TEMPERATURE PROBE	
44	RC03U1412	1	PRESSACAVO PG.7	GLAND PG-7	
45	RF06R7289	4	RONDELLA BONDED SEALS 3/8"	3/8" BONDED SEALS WASHER	
46	RF06R7339	2	RONDELLA BONDED SEALS 3/4"	3/4" BONDED SEALS WASHER	
47	RF06R7338	1	RONDELLA BONDED SEALS 1/2"	1/2" BONDED SEALS WASHER	
48	RM10M0143	1	PACK SMART V75B(K1)/E 71°-3/4UM24	PACK SMART V75B(K1)/E 71°-3/4UM24	

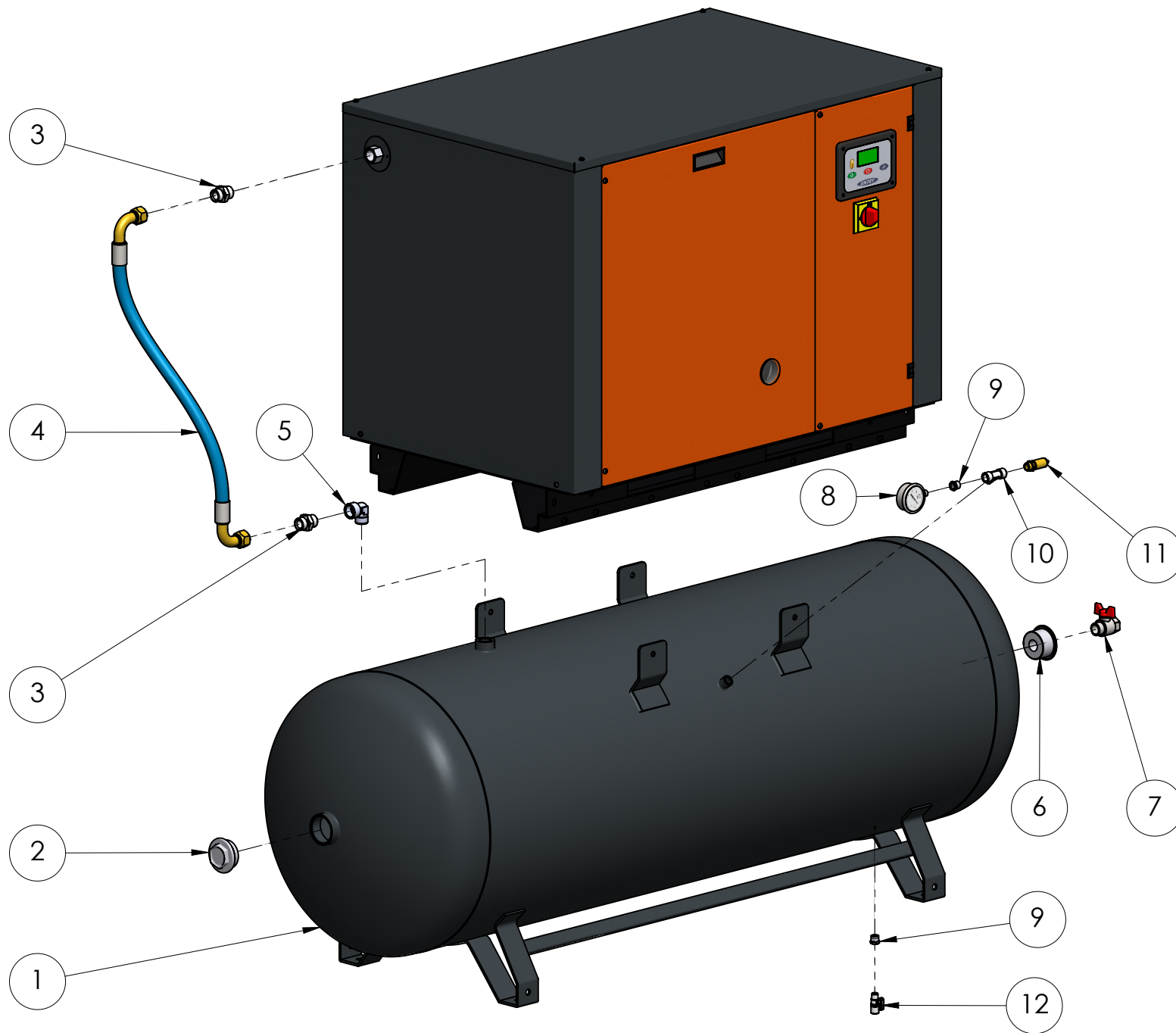
(\*) Ricambi consigliati  
Recommended spare parts

TIPO TYPE	<b>Ricambi Interni</b> Internal Spare Parts	CODICE CODE	<b>KV 15-20</b>	DATA DATE	12/2022	REVISIONE REVISION	00
--------------	--	----------------	-----------------	--------------	---------	-----------------------	----

<b>TRASMISSIONI PER MACCHINE MOD. KV 15-20 (50Hz)</b> <b>KV 15-20 TRANSMISSION (50Hz)</b>						
<b>POTENZA POWER (KW)</b>	<b>P (bar)</b>	<b>(23) PULEGGIA VITE SCREW PULLEY</b>	<b>(24) BUSSOLA VITE SCREW BUSH</b>	<b>(25) PULEGGIA MOTORE MOTOR PULLEY</b>	<b>(26) BUSSOLA MOTORE MOTOR BUSH</b>	<b>(22) CINGHIA BELT</b>
11	8	RD04T0104	RD04T1006	RD04T0109	RD04T1000	RD04T2003*
	10	RD04T0112	RD04T1006	RD04T0109	RD04T1000	RD04T2003*
	13	RD04T0104	RD04T1006	RD04T0114	RD04T1000	RD04T2012*
15	8	RD04T0110	RD04T1006	RD04T0109	RD04T1000	RD04T2003*
	10	RD04T0111	RD04T1006	RD04T0109	RD04T1000	RD04T2003*
	13	RD04T0104	RD04T1006	RD04T0109	RD04T1000	RD04T2003*

(\*) Ricambi consigliati  
*Recommended spare parts*

TIPO <b>Ricambi Interni</b> TYPE <i>Internal Spare Parts</i>	CODICE CODE	<b>KV 15-20</b>	DATA DATE 12/2022	REVISIONE REVISION 00
---	----------------	-----------------	----------------------	--------------------------



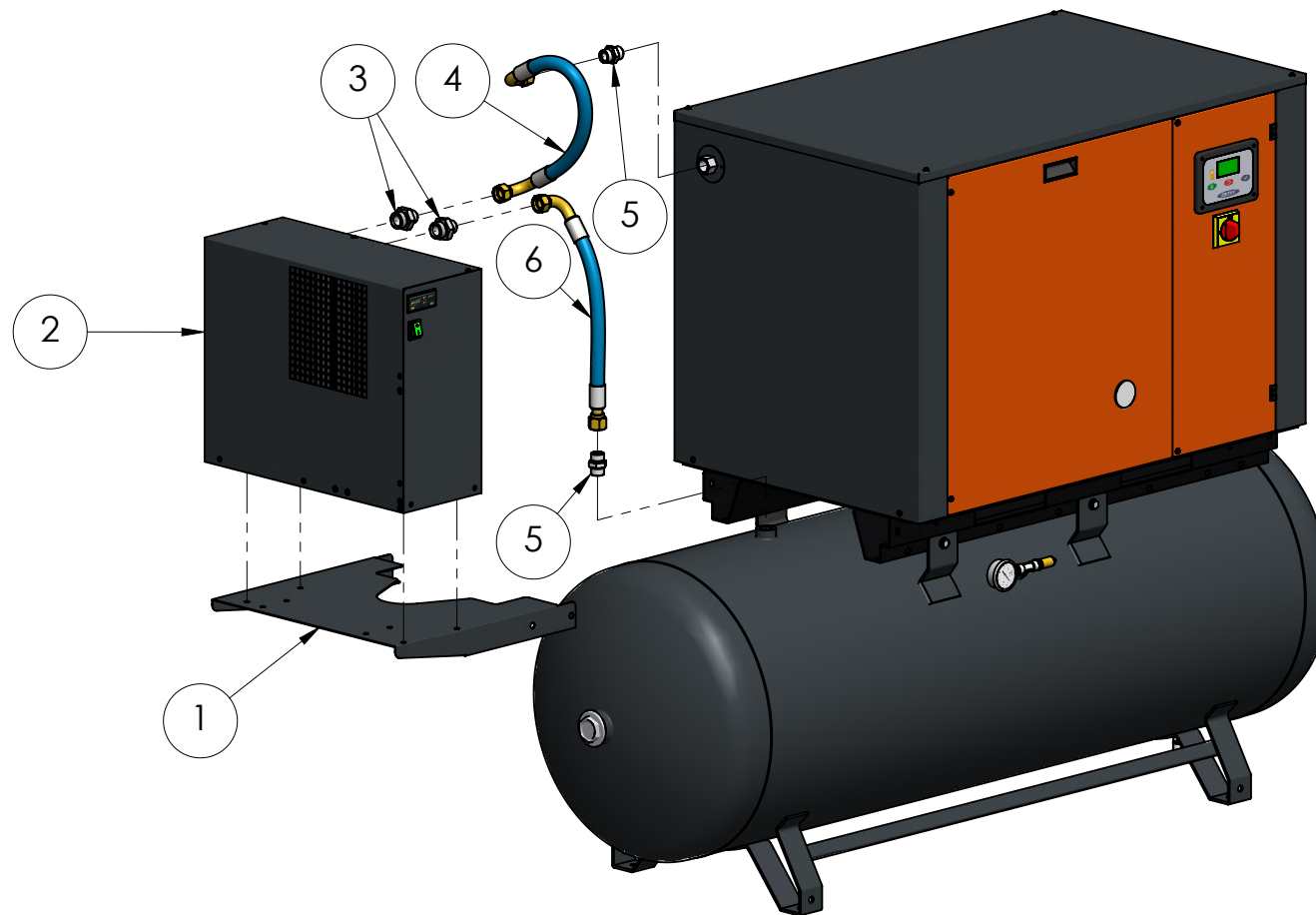
TIPO <b>Ricambi con versione serbatoio</b> TYPE <i>Air Tank version spare parts</i>	CODICE CODE	<b>KV 15-20</b>	DATA DATE 12/2022	REVISIONE REVISION 00
--	----------------	-----------------	----------------------	--------------------------

N°	Codice Code	Q.tà Q.ty	Descrizione	Description	(*) Rec.
1	RH08P0202 RH08P0203 RH08P0222 RH08P0223 RH08P0237 RH08P0238 RH08P0242 RH08P0243 RH08P0245 RH08P0513 RH08P0514	1	SERBATOIO ARIA 270lt 11 bar Ø500 SERBATOIO ARIA 500lt 11 bar Ø600 SERBATOIO ARIA 500lt 15 bar Ø600 SERBATOIO ARIA 270lt 15 bar Ø500 SERB. 270lt 11bar CE-AD2000 Ø500 SERB. 500lt 11bar CE-AD2000 Ø600 SERB. ARIA 270lt AS1210 11 bar Ø500 SERB. ARIA 500lt AS1210 11 bar Ø600 SERB. 270lt 16bar CE-AD2000 Ø500 SERB. 270lt 11bar ASME USA + ASME "UM STAMP" SERB. 500lt 11bar ASME USA + ASME "UM STAMP"	AIR TANK 270lt 11 bar Ø500 AIR TANK 500lt 11 bar Ø600 AIR TANK 500lt 15 bar Ø600 AIR TANK 270lt 15 bar Ø500 AIR TANK 270lt 11 bar CE-AD2000 Ø500 AIR TANK 500lt 11 bar CE-AD2000 Ø600 AIR TANK 270lt 11 bar AS1210 Ø500 AIR TANK 500lt 11 bar AS1210 Ø600 AIR TANK 270lt 16 bar CE-AD2000 Ø500 AIR TANK 270lt 11 bar ASME USA + ASME "UM STAMP" AIR TANK 500lt 11 bar ASME USA + ASME "UM STAMP"	
2	RF06R2185	1	TAPPO TEF 2"	PLUG 2"	
3	RF06R2130	2	NIPPLES DI GIUNZIONE SVASATO 3/4" X 3/4"	3/4" - 3/4" NIPPLES	
4	RF06R0200	1	TUBO 3/4" L750 F90°x3/4"-F90°x3/4"	3/4" FLEX HOSE	
5	RF06R2152	1	CURVA MF 3/4"	MF 3/4" BEND	
6	RF06R7172	1	RIDUZIONE FL 2"X 3/4"	REDUCING CONNECT. 2"M x 3/4"F	
7	RF06R2155	1	RUBINETTO A FARFALLA MF 3/4"	3/4" SPHERE VALVE	
8	RF06R2003	1	MANOMETRO Ø63 ATTACCO RADIALE 1/4" 0-16 Bar/Psi	MANOMETER Ø63 RADIAL CONNECT 1/4" 0-16 Bar/Psi	
9	RF06R7060	2	RIDUZIONE 3/8"x1/4"	REDUCING CONNECTOR 3/8"x1/4"	
10	RF06R2114	1	RACCORDO T FMF 3/8" MASCHIO AL CENTRO	3/8" T FITTING FMF	
11	RF06R9012 RF06R9009 RF06R9121	1	VALVOLA SICUREZZA 3/8" 9 BAR VALVOLA SICUREZZA 3/8" 11 BAR VALVOLA SICUREZZA 3/8" 13,5 BAR	SAFETY VALVE 3/8" 9 BAR SAFETY VALVE 3/8" 11 BAR SAFETY VALVE 3/8" 13,5 BAR	
12	RF06R9013	1	RUBINETTO A SFERA 1/4"	1/4" SPHERE VALVE	

(\*) Ricambi consigliati  
Recommended spare parts

TIPO TYPE	<b>Ricambi con versione serbatoio</b> Air Tank version spare parts	CODICE CODE	<b>KV 15-20</b>	DATA DATE	12/2022	REVISIONE REVISION	00
--------------	---	----------------	-----------------	--------------	---------	-----------------------	----

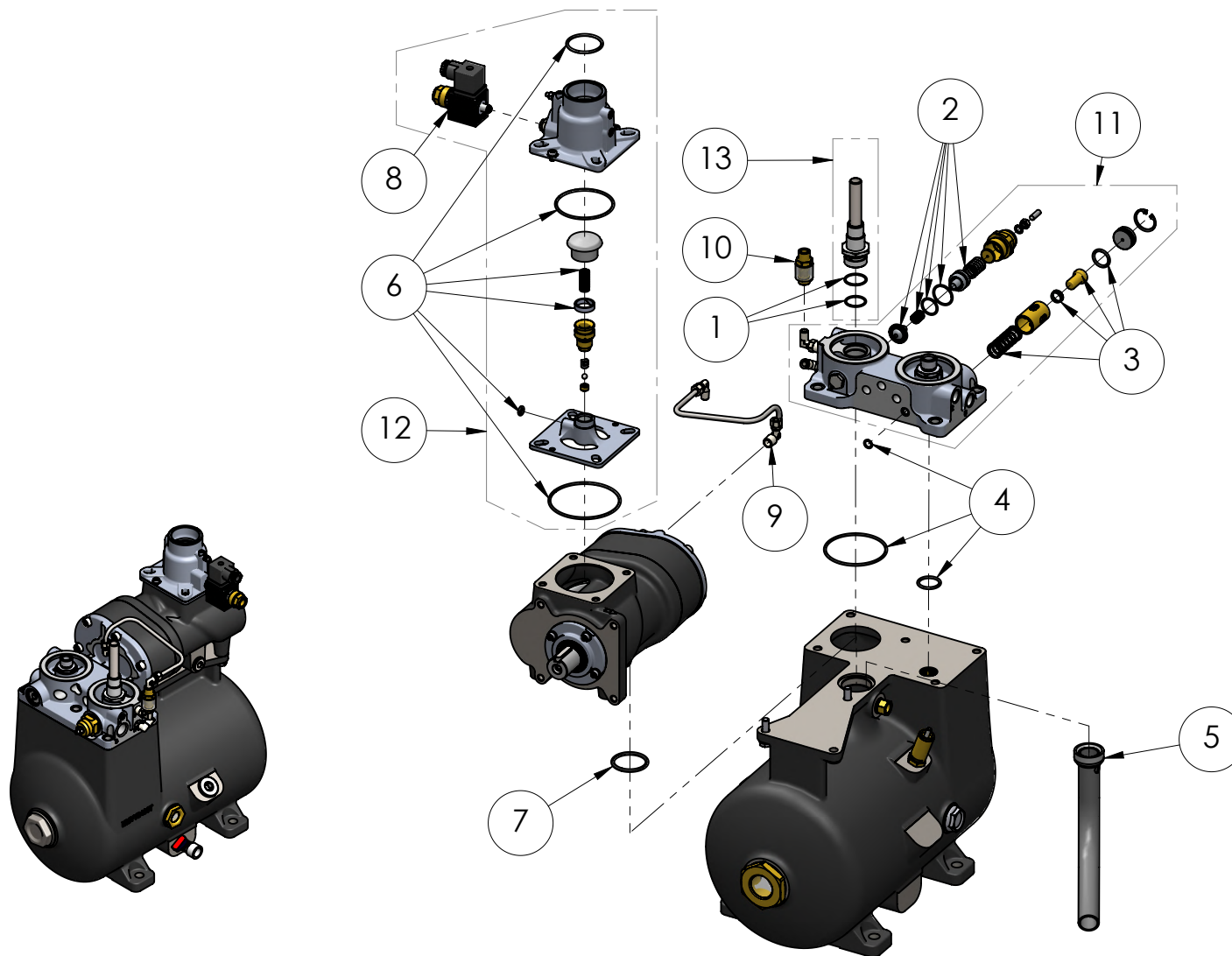




N°	Codice Code	Q.tà Q.ty	Descrizione	Description	(*) Rec.
1	RA01Z2199	1	STAFFA SUPPORTO ESSICCATORE	DRYER SUPPORT BRACKET	
2	RH08P0103 RH08P0104	1	ESSICCATORE kW11 ESSICCATORE kW15	AIR DRYER kW11 AIR DRYER kW15	
3	RF06R2134	2	NIPPLES RIDOTTO SVASATO 1" X 3/4"	1" - 3/4" NIPPLE	
4	RF06R0170	1	TUBO 3/4" F90°x3/4"-F90°x3/4" OR.180°	3/4" FLEX HOSE	
5	RF06R2130	2	NIPPLES DI GIUNZIONE SVASATO 3/4" X 3/4"	3/4" - 3/4" NIPPLES	
6	RF06R0115	1	TUBO FLEX 3/4" FD3/4" x F90° 3/4"	3/4" FLEX HOSE	

(\*) Ricambi consigliati  
Recommended spare parts

TIPO TYPE	<b>Ricambi con versione essiccatore</b> Dryer version spare parts	CODICE CODE	<b>KV 15-20</b>	DATA DATE	12/2022	REVISIONE REVISION	00
--------------	--	----------------	-----------------	--------------	---------	-----------------------	----

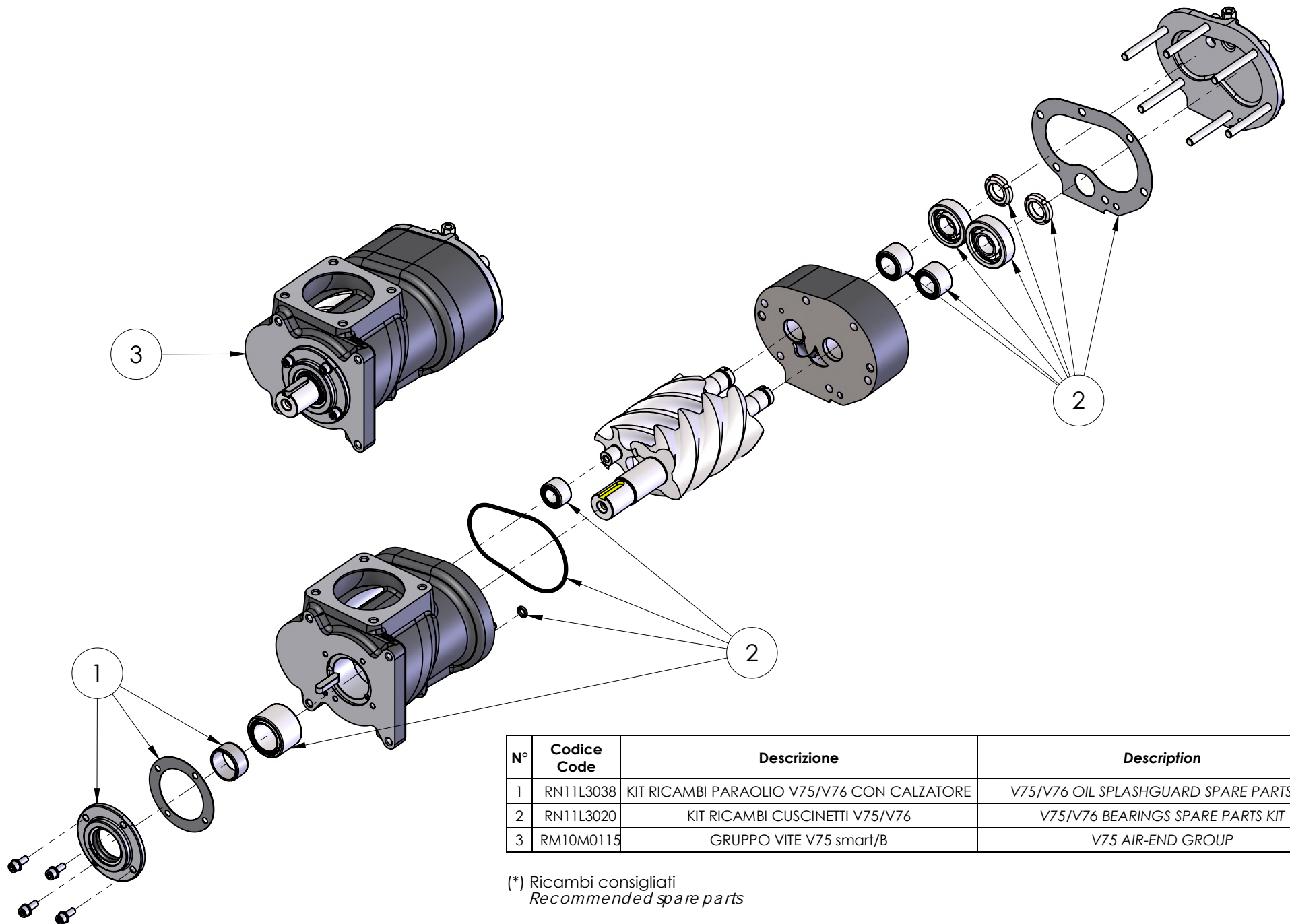


TIPO <b>Ricambi Pack Smart V75</b> TYPE <i>Pack Smart V75 Spare Parts</i>	CODICE CODE	<b>KV 15-20</b>	DATA DATE 12/2022	REVISIONE REVISION 00
--	----------------	-----------------	----------------------	--------------------------

N°	Codice Code	Descrizione	Description	(*) Rec.
1	RN11L3010	KIT RICAMBI NIPPLO SEP.M22-M24	M22-M24 DE-OILER NIPPLES SPARE PARTS KIT	
2	RN11L3011	KIT RICAMBI V.M.P.G10 (1/2-3/4)	V.M.P. SPARE PARTS KIT	1
3	RN11L3012	KIT 71° V.TERM. V60-V75	THERMOSTATIC VALVE 71° SPARE PARTS KIT	1
4	RN11L3013	KIT ANELLI TENUTA BASE FLANGIA PACK SMART	PACK SMART BASE FLANGE O-RING SPARE PARTS KIT	
5	RN11L3146	TUBO SEPARATORE COMPLETO PSV75	COMPLETE SEPARATOR PIPE PSV 75	
6	RN11L3007	KIT RICAMBI REG.ASP. RH38E/nr	RH38E/nr BODY SPARE PARTS KIT	1
7	RN11L3022	ANELLO TENUTA OR 4150 VITON	VITON O-RING 4150	
8	RM10M4019	ELETTROV. (P/NA/Ø2)1/4" 24V COMPLETA	VALVE (O/NA/Ø2)1/4" 24V	
9	RN11L3021	KIT RACCORDI RECUPERO OLIO PACK SMART V75	V75 OIL RECOVERY FITTINGS SPARE PARTS KIT	
10	RN11L3109	VISORE REC.OLIO VRO19 (Ø0,8mm)	OIL RECOVERY BODY VIEWER VRO19	
11	RM10M3010	UNITA' VTDM PACK SMART V60-V75/71°	UNITA' VTDM PACK SMART V60-V75/71°	
12	RM10M2009	REG.ASP. RH38/SMART 24V	RH38/SMART 24V COMPLETE INLET VALVE	
13	RM10M4009	NIPPLO DIS.M24x1,5x195 COMPLETO	COMPLETE M24x1,5x195 SEPARATOR NIPPLE	

(\*) Ricambi consigliati  
*Recommended spare parts*

TIPO TYPE	<b>Ricambi Pack Smart V75</b> <i>Pack Smart V75 Spare Parts</i>	CODICE CODE	<b>KV 15-20</b>	DATA DATE	12/2022	REVISIONE REVISION	00
--------------	--	----------------	-----------------	--------------	---------	-----------------------	----



N°	Codice Code	Descrizione	Description	(*) Rec.
1	RN11L3038	KIT RICAMBI PARAOLIO V75/V76 CON CALZATORE	V75/V76 OIL SPLASHGUARD SPARE PARTS KIT	
2	RN11L3020	KIT RICAMBI CUSCINETTI V75/V76	V75/V76 BEARINGS SPARE PARTS KIT	
3	RM10M0115	GRUPPO VITE V75 smart/B	V75 AIR-END GROUP	

(\*) Ricambi consigliati  
Recommended spare parts

TIPO TYPE	<b>Ricambi Gruppo Vite V75</b> Air-End Group V75 Spare Parts	CODICE CODE	<b>KV 15-20</b>	DATA DATE	12/2022	REVISIONE REVISION	00
--------------	---	----------------	-----------------	--------------	---------	-----------------------	----

HOURS	RICAMBI	SPARE PARTS	KIT MANUTENZIONE SENZA OLIO MAINTENANCE KIT WITHOUT OIL
2000	Filtro aria Filtro Olio Filtro Disoleatore	Inlet Filter Cartridge Oil filter Air/oil separator filter	R000PA000001



## OLIO / OIL

ITALYCO PREMIUM AM ISO 46 è un olio lubrificante ad alte prestazioni formulato per compressori d'aria a vite a iniezione d'olio. I suoi additivi antiusura forniscono un'ottima protezione, contribuendo così a garantire una maggiore longevità del compressore e dei suoi elementi.

*ITALYCO PREMIUM AM ISO 46 is a high performance lubricating oil formulated for oil-injected screw air compressors. Its anti-wear additives provide excellent protection, thus helping to ensure greater longevity of the compressor and its elements.*

QUANTITA' / QUANTITY	CODICE / CODE
5 LT	R000OA0100001

TIPO TYPE	<b>Kit manutenzione</b> <i>Maintenance Kit</i>	CODICE CODE	<b>KV 15-20</b>	DATA DATE	12/2022	REVISIONE REVISION	00
--------------	---	----------------	-----------------	--------------	---------	-----------------------	----