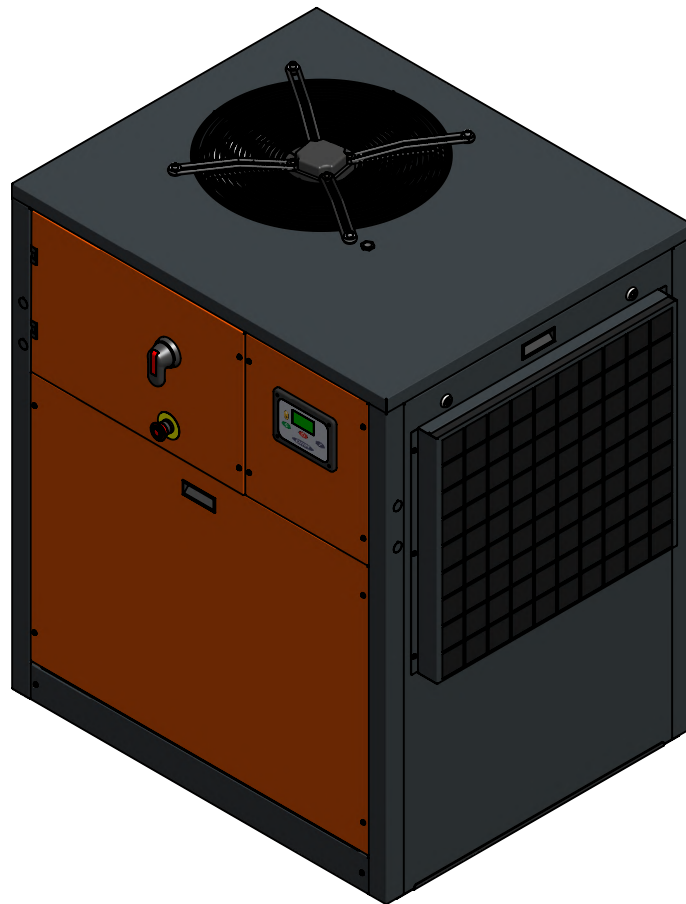
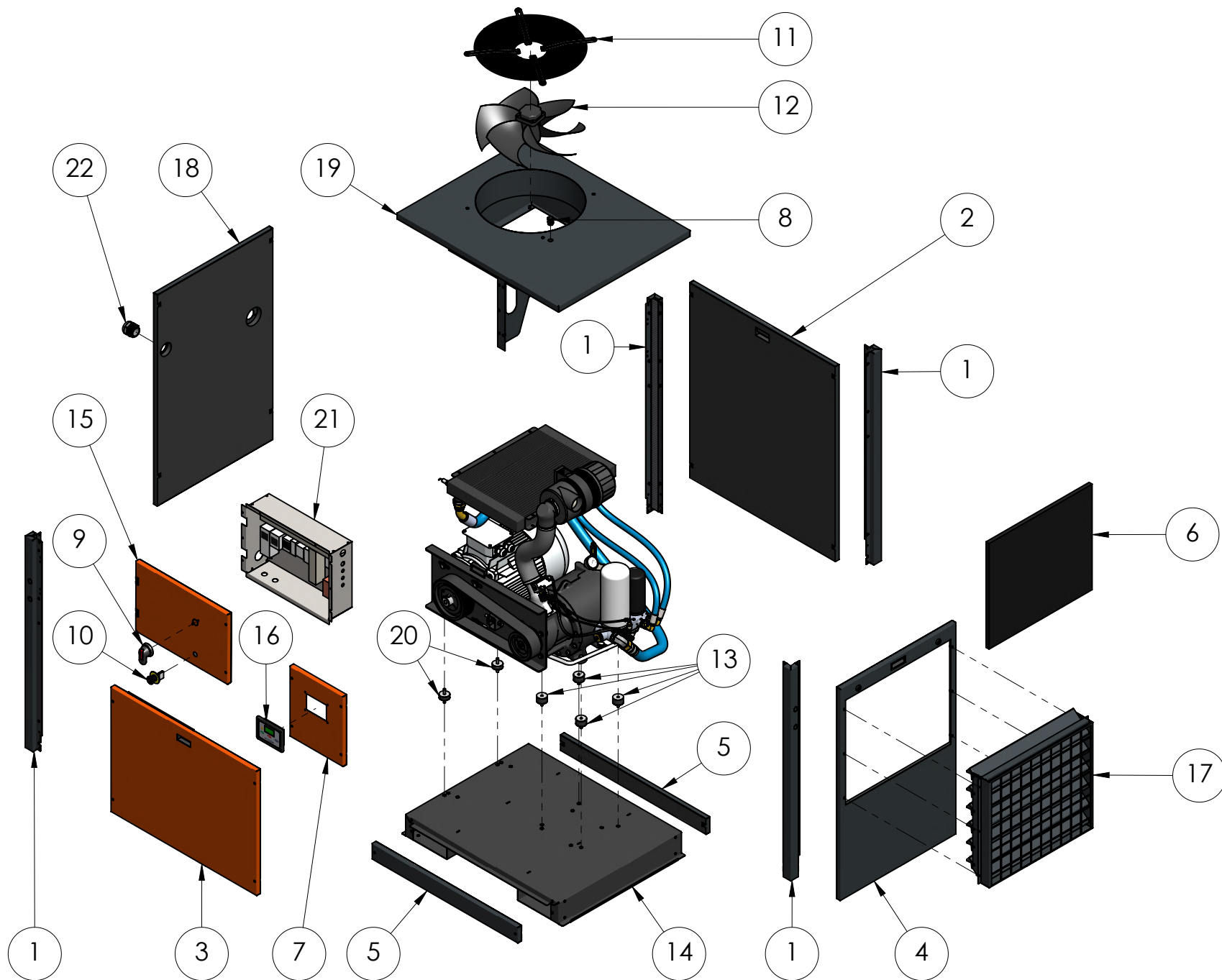


KV 30-40



TIPO TYPE	Ricambi <i>Spare Parts</i>	CODICE CODE	KV 30-40	DATA DATE	01/2023	REVISIONE REVISION	00
--------------	--------------------------------------	----------------	-----------------	--------------	---------	-----------------------	----

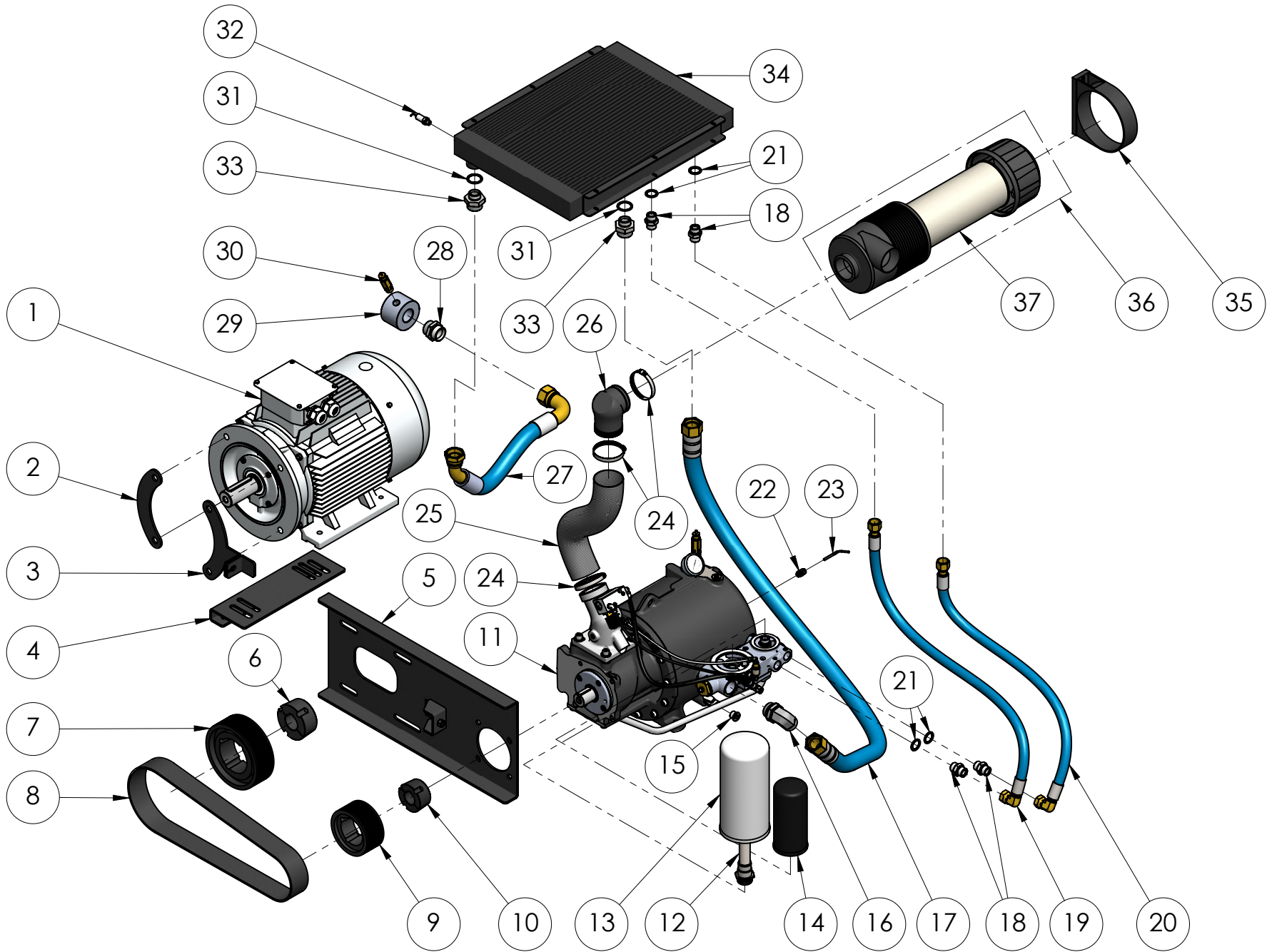


TIPO Ricambi Carpenteria TYPE <i>Carpentry Spare Parts</i>	CODICE CODE KV 30-40	DATA DATE 01/2023	REVISIONE REVISION 00
--	-----------------------------------	-------------------------	-----------------------------

N°	Codice Code	Q.tà Q.ty	Descrizione	Description	(*) Rec.
1	RA01Z0126	4	COLONNA	COLUMN	
2	RA01Z0129	1	PANNELLO POSTERIORE	BACK PANEL	
3	RA01Z0131-09-B-OV	1	PANNELLO LATO CASSETTA ELETR. INFERIORE	LOWER ELECTRIC BOX SIDE PANEL	
4	RA01Z0510	1	PANNELLO LATO ASPIRAZIONE	SUCTION SIDE PANEL	
5	RA01Z0132	2	PANNELLO CHIUSURA BASAMENTO	BASEMENT CLOSURE PANEL	
6	RG07Q4039	1	FILTRO AMBIENTE	ENVIROMENT FILTER	1
7	RA01Z0722-09-B-OV	1	PANNELLO COMANDI	CONTROL PANEL	
8	RC03U1013	1	PRESSACAPO PG. 13.5 CON GHIERA	GLAND PG-13.5	
9	RC03U1406	1	INTERRUTTORE GENERALE	MAIN SWITCH	
10	RC03U1444	1	PULSANTE DI EMERGENZA	EMERGENCY BUTTON	
11	RE05S4003	1	GRIGLIA Ø500 PIANA	FAN GRILL	
12	RE05S1004	1	ELETTOVENTILATORE	ELECTRIC FAN	
13	RF06R7459	4	ANTIVIBRANTE M-F M10	VIBRATION DAMPER M-F M10	
14	RA01Z2459	1	BASAMENTO	BASEMENT	
15	RA01Z0130-09-B	1	PANNELLO LATO CASSETTA	ELECTRIC COVER PANEL	
16	RC03U2040	1	CONTROLORE ELETTRONICO ENTRY	ELECTRONIC CONTROLLER ENTRY	
17	RA01Z0512	1	PANNELLO SILENZIATORE	SILENCER PANEL	
18	RA01Z0511	1	PANNELLO USCITA ARIA	AIR OUTLET PANEL	
19	RA01Z0186	1	COPERCHIO SUPERIORE	TOP COVER PANEL	
20	RF06R7003	2	ANTIVIBRANTE M-M M10	VIBRATION DAMPER M-M M10	
21	RC03U4251 RC03U4275	1	CASSETTA ELETTRICA COMPLETA KV 30 CASSETTA ELETTRICA COMPLETA KV 40	COMPLETE ELECTRIC BOX KV 30 COMPLETE ELECTRIC BOX KV 40	
22	RC03U1057	1	PRESSACAPO M50x1,5 CON GHIERA	GLAND PG M50x1,5	

(*) Ricambi consigliati
Recommended spare parts

TIPO TYPE	Ricambi Carpenteria Carpentry Spare Parts	CODICE CODE	KV 30-40	DATA DATE	01/2023	REVISIONE REVISION	00
--------------	---	----------------	-----------------	--------------	---------	-----------------------	----



TIPO Ricambi Interni TYPE <i>Internal Spare Parts</i>	CODICE CODE	KV 30-40	DATA DATE 01/2023	REVISIONE REVISION 00
---	----------------	-----------------	----------------------	--------------------------

N°	Codice Code	Q.tà Q.ty	Descrizione	Description	(*) Rec.
1	RB02V1203 RB02V1304	1	MOTORE ELETTRICO Kw22 MOTORE ELETTRICO Kw30	ELECTRIC MOTOR Kw22 ELECTRIC MOTOR Kw30	
2	RA01Z2034	1	SPESSORE MOTORE	ELECTRIC MOTOR THICKNESS	
3	RA01Z2439	1	TIRANTE MOTORE	ELECTRIC MOTOR TIE	
4	RA01Z2438	1	STAFFA SUPPORTO MOTORE	MOTOR SUPPORT BRACKET	
5	RA01Z2407	1	STAFFA SUPPORTO MOTORE-VITE	MOTOR-AIR END SUPPORT BRACKET	
6	RICAMBI	1	BUSSOLA LATO MOTORE	MOTOR SIDE TAPER BUSH	
7	TRASMISSIONE PAGINA	1	PULEGGIA LATO MOTORE	MOTOR SIDE POLY-V PULLEY	
8	SEGUENTE	1	CINGHIA	BELT	1
9	TRANSMISSION SPARE PARTS ON NEXT PAGE	1	PULEGGIA LATO VITE	SCREW SIDE PULLEY	
10		1	BUSSOLA LATO VITE	SCREW SIDE TAPER BUSH	
11	RM10M0181	1	PACK SMART V110C 13-71°-1UM39 (RB60E)	PACK SMART V110C 13-71°-1UM39 (RB60E)	
12	RM10M4002 RM10M4003		NIPPLO DISOLEATORE COMPLETO (KV30) NIPPLO DISOLEATORE COMPLETO (KV 40)	COMPLETE AIR/OIL SEPARATOR NIPPLE (KV 30) COMPLETE AIR/OIL SEPARATOR NIPPLE (KV 40)	
13	RG07Q1007 RG07Q1006	1	FILTRO DISOLEATORE (KV 30) FILTRO DISOLEATORE (KV 40)	AIR/OIL SEPARATOR FILTER (KV 30) AIR/OIL SEPARATOR FILTER (KV 40)	1
14	RG07Q1005	1	FILTRO OLIO	OIL FILTER	1
15	RF06R7073	1	TAPPO	PLUG	
16	RF06R2339	1	ADATTATORE A 90° M-M ORIENTABILE 1 1-4"	90 ° ADAPTER M-M ADJUSTABLE 1 1-4 "	
17	RF06R0314	1	TUBO FLEX 1-1/4" Fx1-1/4" - Fx1-1/4"	FLEX AIR PIPE 1-1/4" Fx1-1/4" - Fx1-1/4"	1
18	RF06R2130	4	NIPPLES DI GIUNZIONE SVASATO 3/4" x 3/4"	3/4" NIPPLE	
19	RF06R0313	1	TUBO FLEX OLIO 3/4" F90°x3/4" - Fx3/4"	FLEX OIL PIPE 3/4" F90°x3/4"- Fx3/4"	1
20	RF06R0312	1	TUBO FLEX OLIO 3/4" F90°x3/4" - Fx3/4"	FLEX OIL PIPE 3/4" F90°x3/4"- Fx3/4"	1
21	RF06R7339	4	RONDELLA BONDED SEALS 3/4"	3/4" BONDED SEALS WASHER	
22	RC03U1412	1	PRESSACAVO PG.7	GLAND PG-7	
23	RC03U1001	1	SONDA DI TEMPERATURA	TEMPERATURE PROBE	
24	RF06R7125	3	FASCETTA	HOSE CLAMP	
25	RF06R0133	1	TUBO ASPIRAZIONE ARIA	AIR INTAKE PIPE	
26	RG07Q0112	1	CURVA COMPATTA FILTRO	COMPACT FILTER CURVE	
27	RF06R0113	1	TUBO FLEX 1-1/4" F90°x1-1/4" - F45°x1-1/4"	FLEX AIR PIPE 1-1/4" F90°x1-1/4"- F45°x1-1/4"	1
28	RF06R2158	1	NIPPLES DI GIUNZIONE SVASATO 1" 1/4 X 1" 1/4	NIPPLES M-M 1-1/4" x 1-1/4"	
29	RF06R2315	1	FLANGIA TUBO USCITA ARIA 1"1/4 F/F	AIR OUTLET TUBE 1 "1/4 F / F	
30	RF06R9017 RF06R9015 RF06R9122	1	VALVOLA SICUREZZA 1/2" 9 BAR VALVOLA SICUREZZA 1/2" 11 BAR VALVOLA SICUREZZA 1/2" 13,5 BAR	SAFETY VALVE 1/2" 9 BAR SAFETY VALVE 1/2" 11 BAR SAFETY VALVE 1/2" 13.5 BAR	
31	RF06R7421	2	RONDELLA BONDED SEALS 1"	1" BONDED SEALS WASHER	
32	RC03U1000	1	TRASDUTTORE DI PRESSIONE	PRESSURE TRANSMITTER	
33	RF06R2137	2	NIPPLES RIDOTTO SVASATO 1 1/4" x 1"	NIPPLES M-M 1-1/4"x1"	
34	RE05S0103	1	SCAMBIATORE OLIO/ARIA	AIR/OIL COOLER	
35	RG07Q0114	1	STAFFA COLLARE PER FILTRO	COLLAR FILTER BRACKET	
36	RG07Q0110	1	FILTRO DI ASPIRAZIONE	ASPIRATION FILTER	
37	RG07Q0122	1	CARTUCCIA FILTRO ASPIRAZIONE	INLET FILTER CARTRIDGE	1

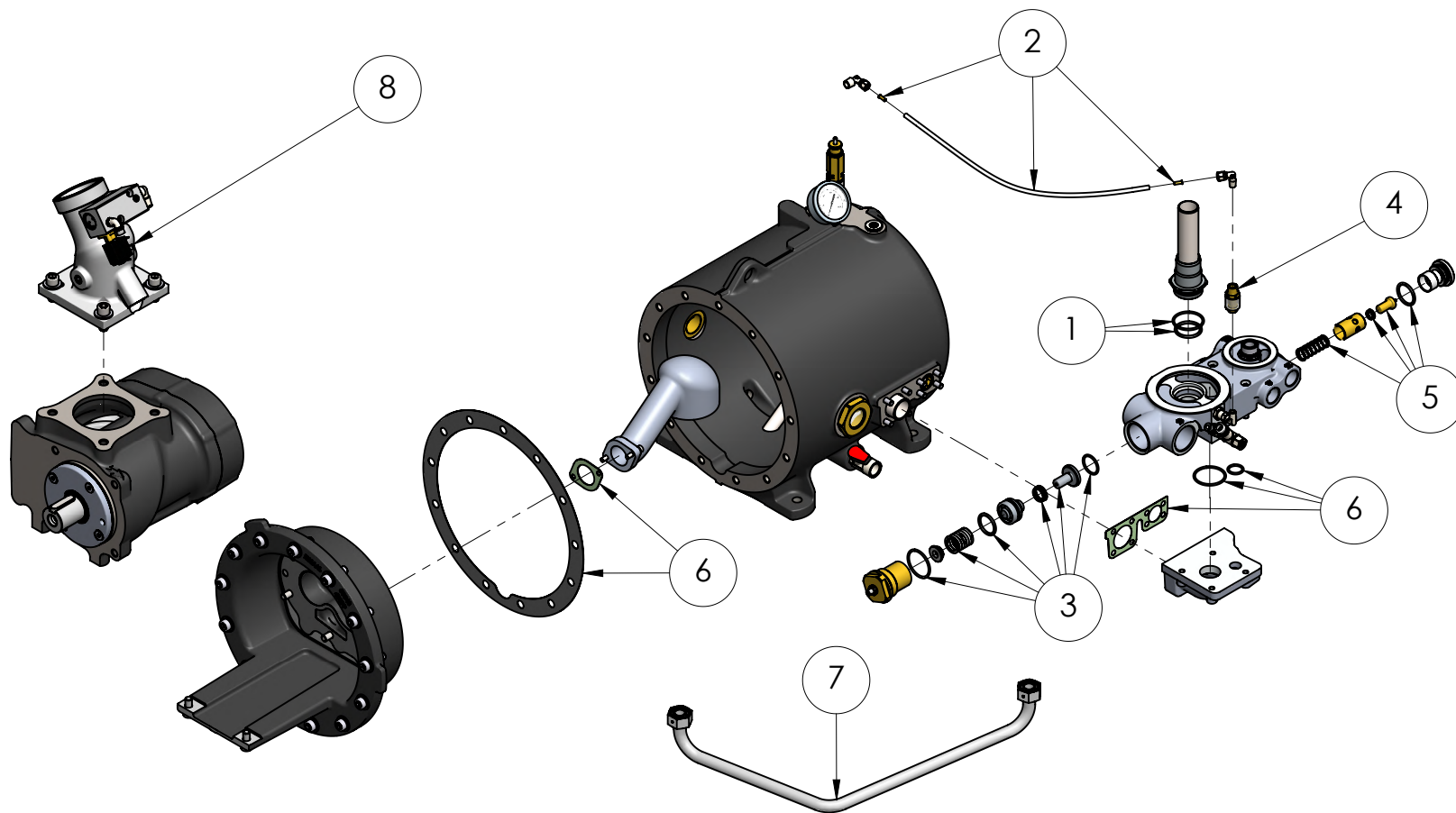
(*) Ricambi consigliati
Recommended spare parts

TIPO TYPE	Ricambi Interni Internal Spare Parts	CODICE CODE	KV 30-40	DATA DATE	01/2023	REVISIONE REVISION	00
--------------	--	----------------	-----------------	--------------	---------	-----------------------	----

TRASMISSIONI PER MACCHINE MOD. KV 30-40 (50Hz) KV 30-40 TRANSMISSION (50Hz)						
POTENZA POWER (KW)	P (bar)	(9) PULEGGIA VITE SCREW PULLEY	(10) BUSSOLA VITE SCREW BUSH	(7) PULEGGIA MOTORE MOTOR PULLEY	(6) BUSSOLA MOTORE MOTOR BUSH	(8) CINGHIA BELT
22	8	RD04T0115	RD04T1012	RD04T0124	RD04T1009	RD04T2022*
	10	RD04T0118	RD04T1012	RD04T0134	RD04T1009	RD04T2022*
	13	RD04T0134	RD04T1013	RD04T0134	RD04T1009	RD04T2022*
30	8	RD04T0118	RD04T1012	RD04T0123	RD04T1014	RD04T2008*
	10	RD04T0124	RD04T1013	RD04T0123	RD04T1014	RD04T2006*
	13	RD04T0115	RD04T1012	RD04T0124	RD04T1009	RD04T2022*

(*) Ricambi consigliati
Recommended spare parts

TIPO Ricambi Interni TYPE <i>Internal Spare Parts</i>	CODICE CODE	KV 30-40	DATA DATE 01/2023	REVISIONE REVISION 00
---	----------------	-----------------	----------------------	--------------------------

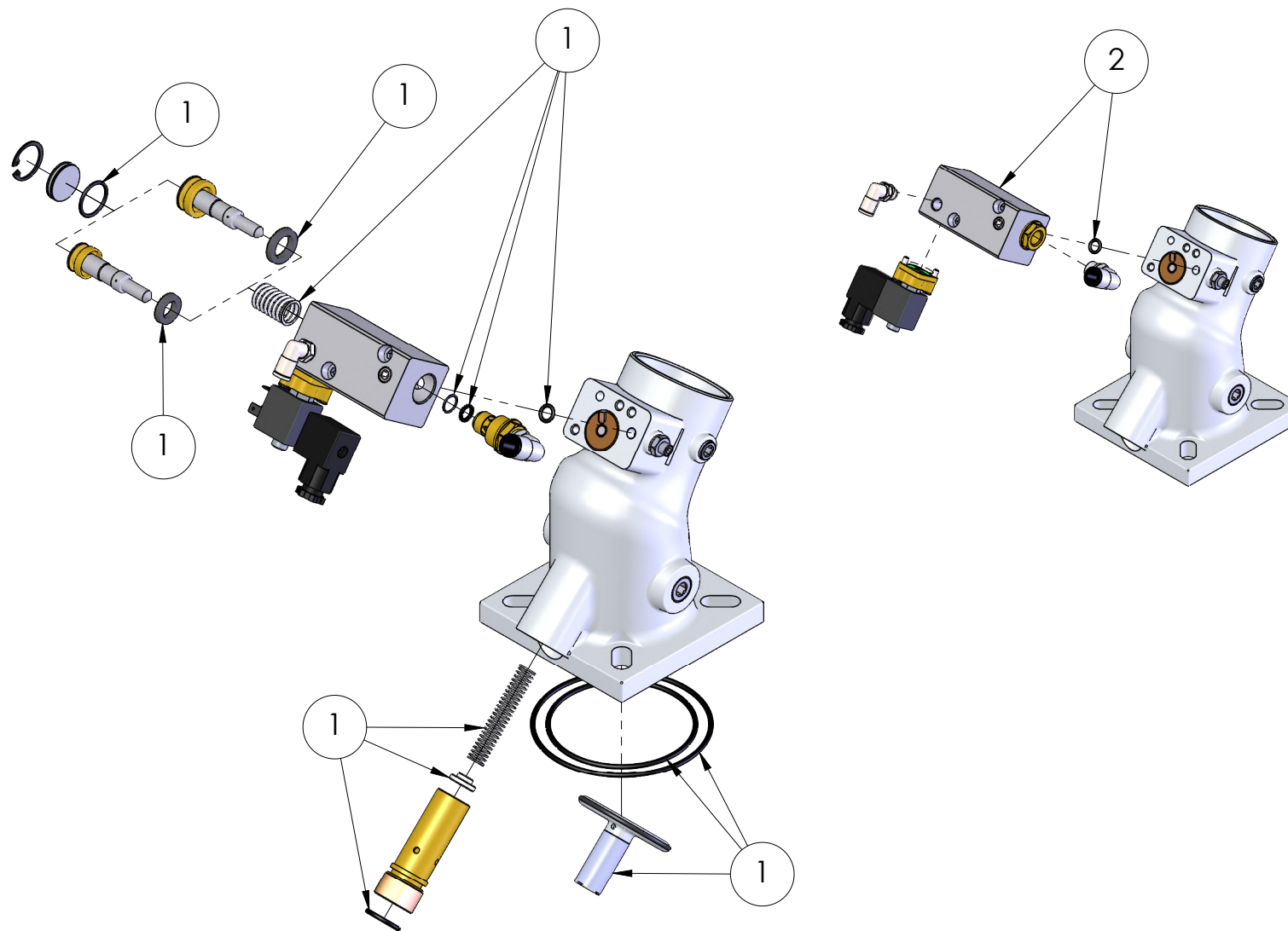


TIPO Ricambi Pack Smart V110C TYPE <i>Pack Smart V110C Spare Parts</i>	CODICE CODE	KV 30-40	DATA DATE 01/2023	REVISIONE REVISION 00
--	----------------	-----------------	----------------------	--------------------------

N°	Codice Code	Descrizione	Description	(*) Rec.
1	RN11L3025	KIT RICAMBI NIPPLO SEP. M32-M39	SEPARATOR NIPPLE M32-39 SPARE PARTS KIT	
2	RN11L3200	KIT RACCORDI RECUPERO OLIO PACK SMART "C"	PACK SMART "C" SERIES OIL RECOVERY SPARE PARTS KIT	
3	RN11L3026	KIT RICAMBI V.MIN.PR. G35-G35F-G36	MINIMUM PRESSURE VALVE G35-36 SPARE PARTS KIT	1
4	RN11L3105	VISORE REC.OLIO (Ø1,2mm)	VRO19 OIL RECOVERY VIEWER	
5	RN11L3027	KIT RICAMBI VT-VTFT25/27-71°	VT-VTFT25/27-71° SPARE PARTS KIT	1
6	RN11L3201	KIT GUARNIZIONI SERBATOIO/FLANGIA PACK SMART V110C	TANK/FLANGE GASKET O-RING PACK SMART V110C SPARE PARTS KIT	
7	RN11L3202	KIT RACCORDI INIEZIONE OLIO PACK SMART V110C	PACK SMART V110C INJECTION OIL FITTING SPARE PARTS KIT	
8	RM10M2001	REG.ASP. RB60E/T 24V	RB60E COMPLETE INLET VALVE	

(*) Ricambi consigliati
Recommended spare parts

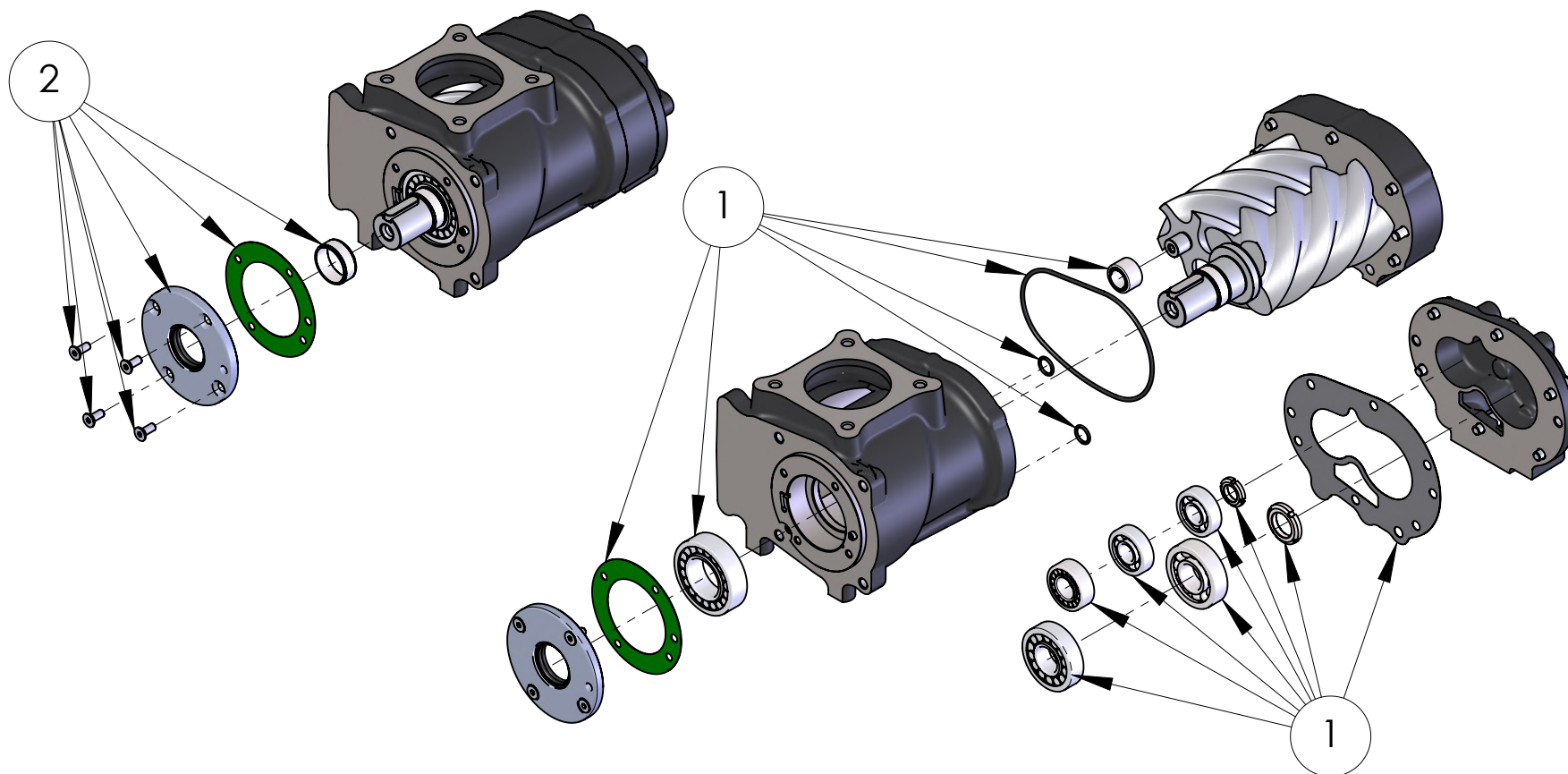
TIPO TYPE	Ricambi Pack Smart V110C <i>Pack Smart V110C Spare Parts</i>	CODICE CODE	KV 30-40	DATA DATE	01/2023	REVISIONE REVISION	00
--------------	--	----------------	-----------------	--------------	---------	-----------------------	----



N°	Codice Code	Descrizione	Description	(*) Rec.
1	RN11L3031	KIT RICAMBI RB60E	SPARE PART KIT RB60E	1
2	RN11L3203	BLOCCH.COM. RB60E-80E COMPLETO	COMPLETE CONTROL UNIT BLOCK	

(*) Ricambi consigliati
Recommended spare parts

TIPO TYPE	Ricambi Reg.Asp. RB60E RB60E Intake Valve Spare Parts	CODICE CODE	KV 30-40	DATA DATE	01/2023	REVISIONE REVISION	00
--------------	---	----------------	-----------------	--------------	---------	-----------------------	----



N°	Codice Code	Descrizione	Description	(*) Rec.
1	RN11L3024	KIT RICAMBI CUSCINETTI V110	BEARINGS SPARE PARTS KIT V110	
2	RN11L3023	KIT RICAMBI PARAOLIO V110 CON CALZATORE	SHAFT-SEAL SPARE PARTS KIT V110	

(*) Ricambi consigliati
Recommended spare parts

TIPO TYPE	Ricambi Gruppo Vite V110C <i>Air-End V110C Spare Parts</i>	CODICE CODE	KV 30-40	DATA DATE	01/2023	REVISIONE REVISION	00
--------------	--	----------------	-----------------	--------------	---------	-----------------------	----

HOURS	RICAMBI	SPARE PARTS	MAINTENANCE KIT WITHOUT OIL
2000	Filtro aria Filtro Olio Filtro Disoleatore	Inlet Filter Cartridge Oil filter Air/oil separator filter	R000QA000001



OLIO / OIL

ITALYCO PREMIUM AM ISO 46 è un olio lubrificante ad alte prestazioni formulato per compressori d'aria a vite a iniezione d'olio. I suoi additivi antiusura forniscono un'ottima protezione, contribuendo così a garantire una maggiore longevità del compressore e dei suoi elementi.

ITALYCO PREMIUM AM ISO 46 is a high performance lubricating oil formulated for oil-injected screw air compressors. Its anti-wear additives provide excellent protection, thus helping to ensure greater longevity of the compressor and its elements.

QUANTITA' / QUANTITY	CODICE / CODE
5 LT	R000OA0100001

TIPO TYPE	Kit manutenzione Maintenance Kit	CODICE CODE	KV 30	DATA DATE	01/2023	REVISIONE REVISION	00
--------------	--	----------------	--------------	--------------	---------	-----------------------	----

HOURS	RICAMBI	SPARE PARTS	MAINTENANCE KIT WITHOUT OIL
2000	Filtro aria Filtro Olio Filtro Disoleatore	Inlet Filter Cartridge Oil filter Air/oil separator filter	R000QB000001



OLIO / OIL

ITALYCO PREMIUM AM ISO 46 è un olio lubrificante ad alte prestazioni formulato per compressori d'aria a vite a iniezione d'olio. I suoi additivi antiusura forniscono un'ottima protezione, contribuendo così a garantire una maggiore longevità del compressore e dei suoi elementi.

ITALYCO PREMIUM AM ISO 46 is a high performance lubricating oil formulated for oil-injected screw air compressors. Its anti-wear additives provide excellent protection, thus helping to ensure greater longevity of the compressor and its elements.

QUANTITA' / QUANTITY	CODICE / CODE
5 LT	R000OA0100001

TIPO TYPE	Kit manutenzione <i>Maintenance Kit</i>	CODICE CODE	KV 40	DATA DATE	01/2023	REVISIONE REVISION	00
--------------	---	----------------	--------------	--------------	----------------	-----------------------	-----------