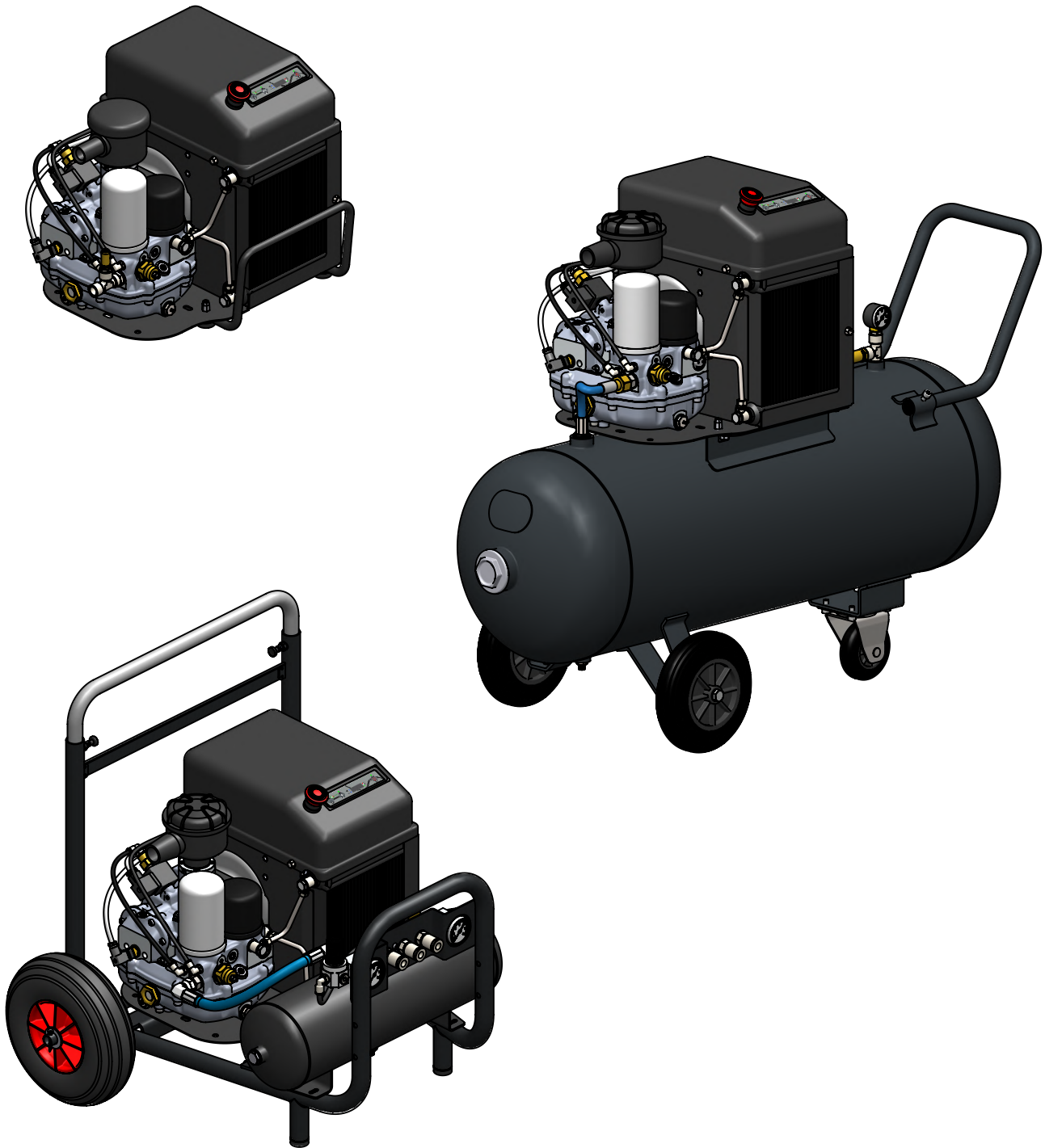


KV 5



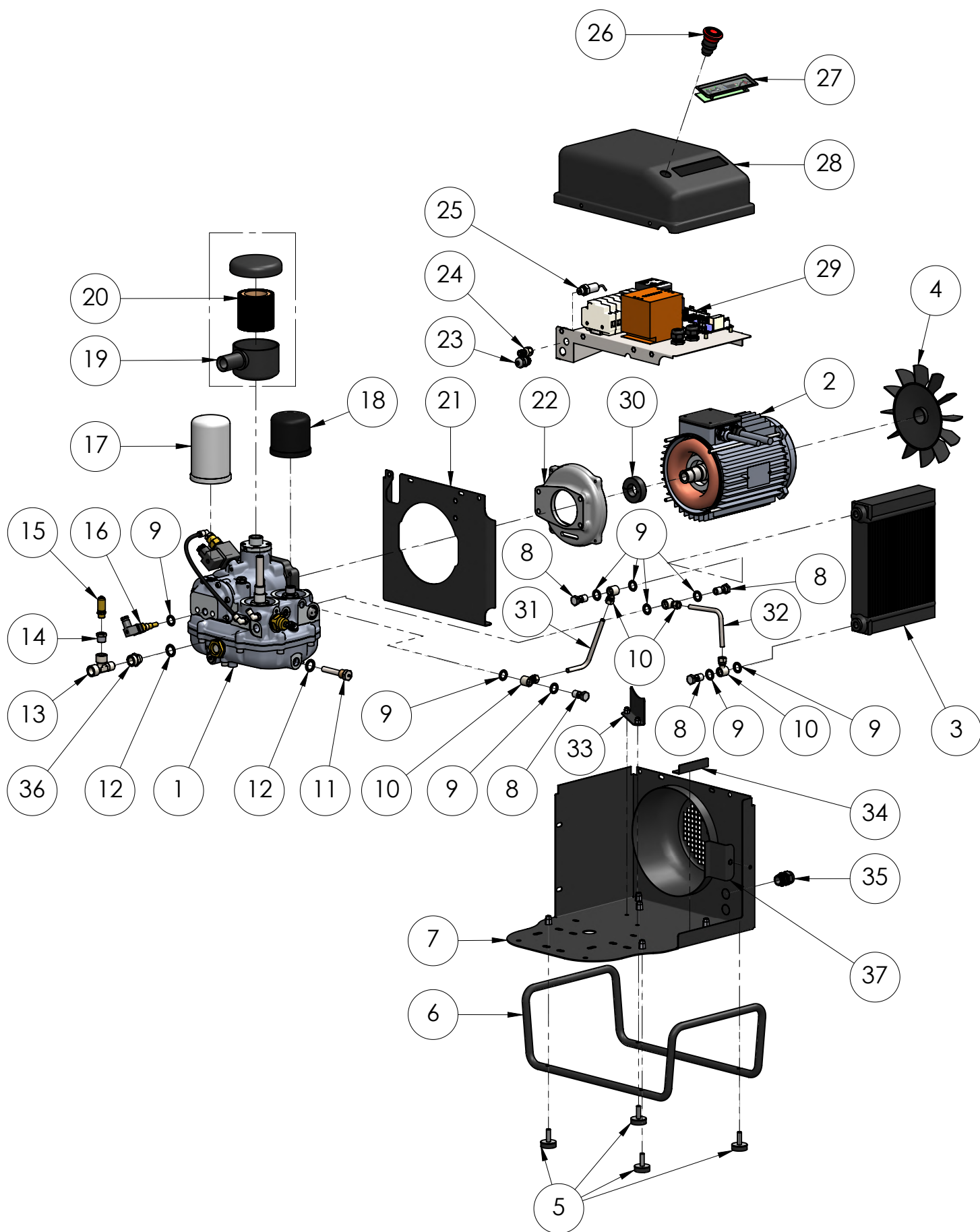
TIPO **Ricambi**
TYPE *Spare Parts*

CODICE
CODE

KV 5

DATA **05/2023**
DATE

REVISIONE **00**
REVISION

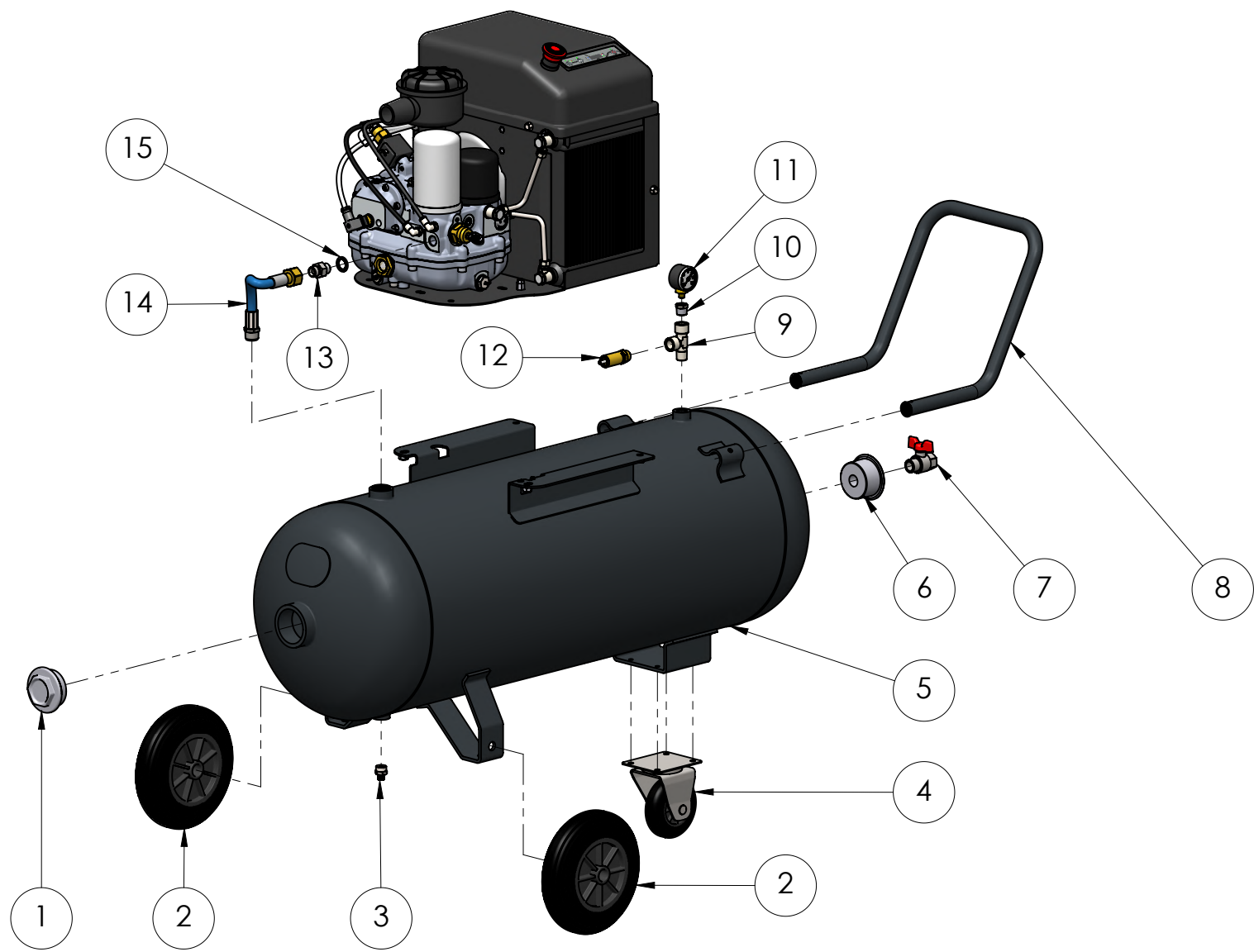


TIPO Ricambi TYPE <i>Spare Parts</i>	CODICE CODE	KV 5	DATA DATE 05/2023	REVISIONE REVISION 00
------------------------------------------------	----------------	-------------	----------------------	--------------------------

N°	Codice Code	Q.tà Q.ty	Descrizione	Description	(*) Rec.
1	RM10M0122	1	ADAM S60ccw	ADAM S60ccw	
2	RB02V0118	1	MOTORE ELETTRICO	ELECTRIC MOTOR	
3	RE05S0117	1	SCAMBIATORE OLIO	OIL COOLER	
4	RE05S2010	1	VENTOLA MOTORE	MOTOR FAN	
5	RF06R7145	4	ANTIVIBRANTE A PIEDINO	ANTIVIBRATION MOUNTING	
6	RA01Z2240	1	MANICO DI SOLLEVAMENTO	LIFTING HANDLE	
7	RA01Z2234	1	CASE COMPLETO	COMPLETE BASE PLATE	
8	RF06R7314	4	VITE FORATA PER FISSAGGIO RACCORDO AD OCCHIO	PREFORED BOLT	
9	RF06R7324	9	RONDELLA BONDED SEALS 1/4"	1/4" BONDED SEALS	
10	RF06R7316	4	RACCORDO AD OCCHIO	FITTING EYE	
11	RC03U1048	1	RISCALDATORE A CARTUCCIA	HEATING RESISTANCE	
12	RF06R7289	2	RONDELLA BONDED SEALS 3/8"	3/8" BONDED SEALS	
13	RF06R2191	1	RACCORDO T MFF 3/8"	3/8" FITTING MFF	
14	RF06R7060	1	RIDUZIONE 3/8"x1/4"	REDUCING CONNECTOR 3/8"x1/4"	
15	RF06R9010 RF06R9002	1	VALVOLA SICUREZZA 1/4" 9 BAR VALVOLA SICUREZZA 1/4" 11 BAR	SAFETY VALVE 1/4" 9 BAR SAFETY VALVE 1/4" 11 BAR	
16	RC03U1079	1	SONDA TEMPERATURA	TEMPERATURE SENSOR	
17	RG07Q1003	1	FILTRO DISOLEATORE	DE-OILE FILTER	1
18	RG07Q1002	1	FILTRO OLIO	OIL FILTER	1
19	RG07Q0127	1	FILTRO DI ASPIRAZIONE COMPLETO	COMPLETE INLET FILTER	
20	RG07Q0120	1	CARTUCCIA FILTRO ASPIRAZIONE	INLET FILTER CARTRIDGE	1
21	RA01Z2225	1	STAFFA SUPPORTO VITE	SUPPORT PLATE	
22	RD04T5005	1	FLANGIA MOTORE	MOTOR FLANGE	
23	RC03U1132	1	PRESSACAVO M16x1.5	GLAND PG M16x1.5	
24	RF06R2193	1	RACCORDO DIRITTO F 1/4 Ø4X6 RAP.	1/4" STRAIGHT FITTING WITH QUICK CONNECTION	
25	RC03U1000	1	TRASDUTTORE DI PRESSIONE	PRESSURE TRANSMITTER	1
26	RC03U1444	1	PULSANTE DI EMERGENZA	EMERGENCY BUTTON	
27	RC03U2004	1	CONTROLLORE ELETTRONICO Ktronic 5	ELECTRONIC CONTROLLER Ktronic 5	1
28	RA01Z6016	1	COPERCHIO ABS CASSETTA ELETTRICA	ELECTRIC BOX COVER	
29	RC03U4058	1	CASSETTA COMPLETA COMPACT	ELECTRIC BOX COMPACT	
30	RD04T3044	1	GHIERA PER ALBERO	SHAFT RING	
31	RF06R0182	1	TUBO NBK 6x8	NBK PIPE 6x8	
32	RF06R0181	1	TUBO NBK 6x8	NBK PIPE 6x8	
33	RA01Z2226	1	STAFFA SUPPORTO MOTORE	MOTOR SUPPORT BRACKET	
34	RA01Z2241	1	STAFFA FISSAGGIO RADIATORE	COOLER BRACKET	
35	RC03U1077	1	PRESSACAVO M20x1.5	GLAND PG M20x1.5	
36	RF06R2230	1	RIDUZIONE MF 3/8	3/8 MALE-FEMALE REDUCTION	
37	RA01Z2457	1	STAFFA BLOCCAGGIO RADIATORE	RADIATOR LOCKING BRACKET	

(*) Ricambi consigliati
Recommended spare parts

TIPO TYPE	Ricambi Spare Parts	CODICE CODE	KV 5	DATA DATE	05/2023	REVISIONE REVISION	00
--------------	-------------------------------	----------------	-------------	--------------	----------------	-----------------------	-----------



TIPO Ricambi versione con Serbatoio TYPE <i>Tank version Spare Parts</i>	CODICE CODE	KV 5	DATA 05/2023 DATE	REVISIONE 00 REVISION
------------------------------------------------------------------------------------	----------------	-------------	-----------------------------	---------------------------------

N°	Codice Code	Q.tà Q.ty	Descrizione	Description	(*) Rec.
1	RF06R2185	1	TAPPO	PLUG	
2	RF06R7045	2	RUOTA	WHEEL	
3	RF06R9016	1	RUBINETTO SPURGO	DRAIN VALVE	
4	RF06R7044	1	RUOTA PIROETTANTE	ROTATING WHEEL	
5	RH08P0221	1	SERB. ARIA 90Lt 11bar CE-AD2000	AIR TANK 90Lt 11bar CE-AD2000	
6	RF06R2186	1	RIDUZIONE 2" x 1/2"	2" x 1/2" REDUCING CONNECTOR	
7	RF06R9007	1	RUBINETTO A SFERA MF 1/2"	1/2" SPHERE VALVE	
8	RH08P0206	1	MANICO PER MOVIMENTAZIONE	HANDLE FOR TANK HANDLING	
9	RF06R2191	1	RACCORDO T MFF 3/8"	3/8" T FITTING	
10	RF06R7060	1	RIDUZIONE 3/8"x1/4"	3/8"x1/4" REDUCTION	
11	RF06R2003	1	MANOMETRO	MANOMETER	
12	RF06R9012 RF06R9009	1	VALVOLA SICUREZZA 3/8" 9 BAR VALVOLA SICUREZZA 3/8" 11 BAR	SAFETY VALVE 3/8" 9 BAR SAFETY VALVE 3/8" 11 BAR	
13	RF06R2100	1	NIPPLES DI GIUNZIONE 3/8"	3/8" - 3/8" NIPPLE	
14	RF06R0135	1	TUBO FLEX 3/8" Fx3/8" - Mx1/2"	3/8" AIR HOSE Fx3/8" - Mx1/2"	
15	RF06R7289	1	RONDELLA BONDED SEALS 3/8"	3/8" BONDED SEALS	

(*) Ricambi consigliati
Recommended spare parts

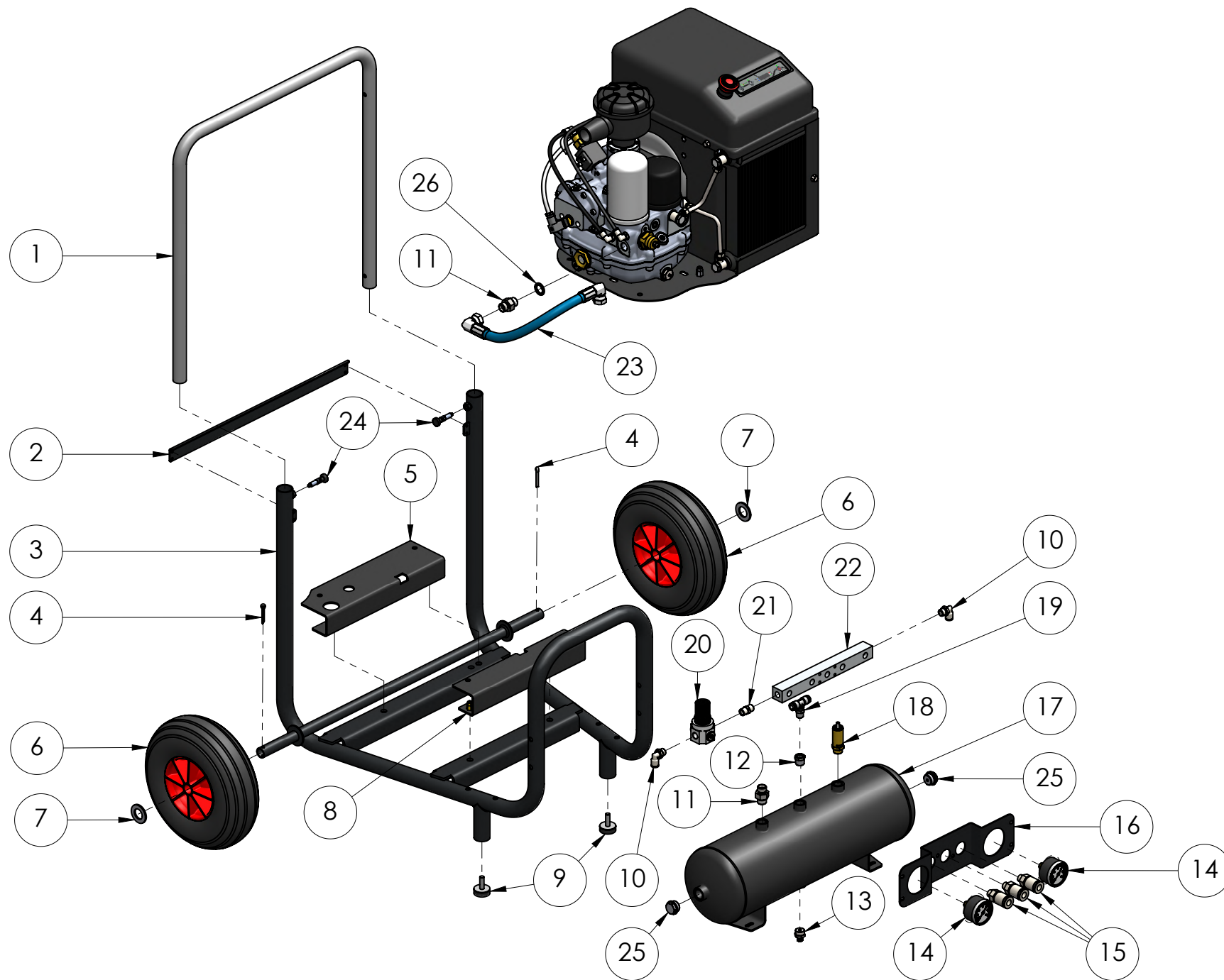
TIPO **Ricambi versione con Serbatoio**
TYPE *Tank version Spare Parts*

CODICE
CODE

KV 5

DATA
DATE **05/2023**

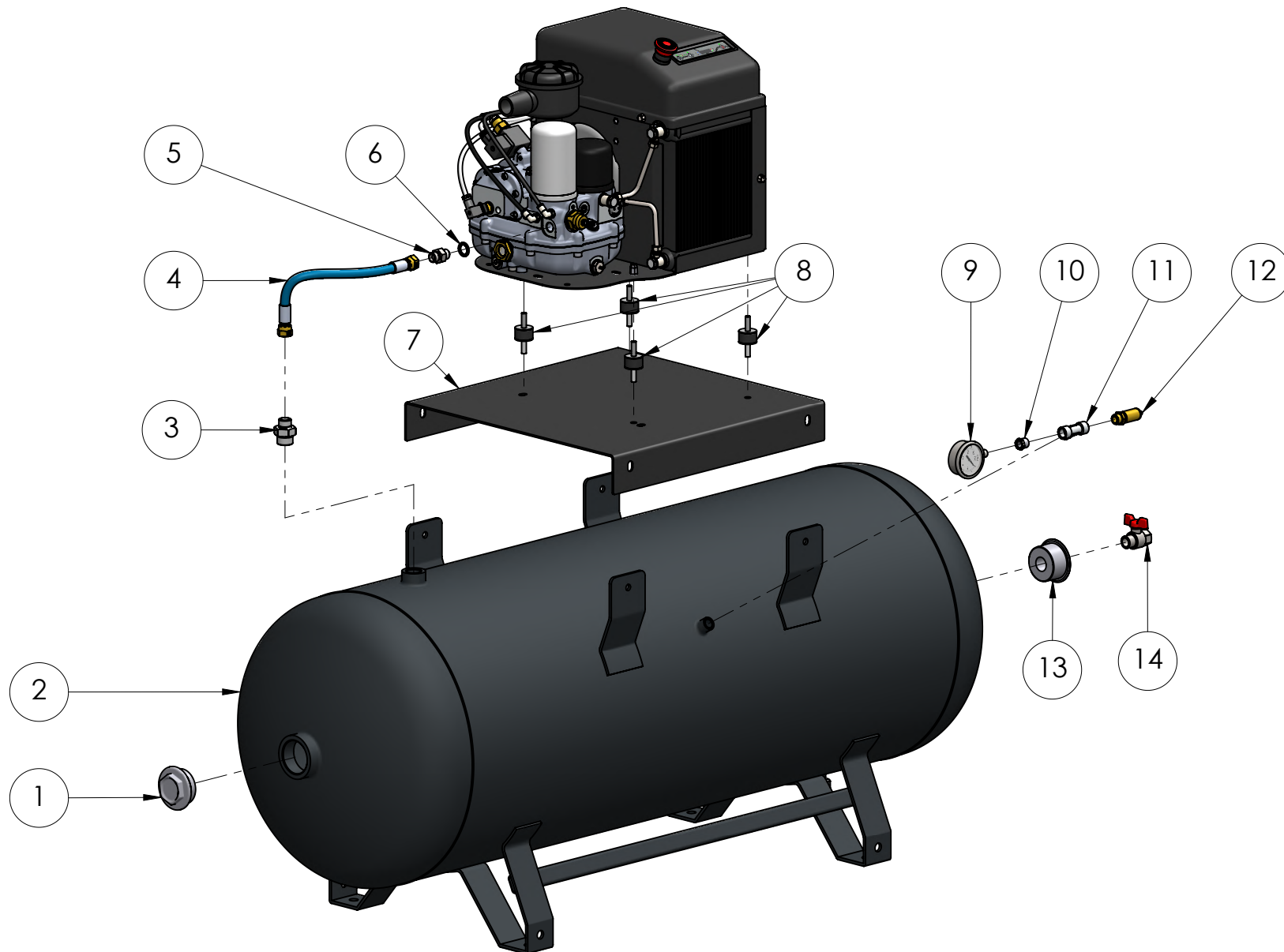
REVISIONE
REVISION **00**



TIPO Ricambi versione Air Trolley TYPE <i>Air Trolley version Spare Parts List</i>	CODICE CODE	KV 5	DATA 05/2023 DATE	REVISIONE 00 REVISION
----------------------------------------------------------------------------------------------	----------------	-------------	-----------------------------	---------------------------------

N°	Codice Code	Q.tà Q.ty	Descrizione	Description	(*) Rec.
1	RA01Z2327	1	MANICO PER MOVIMENTAZIONE	HANDLE FOR TANK HANDLING	
2	RA01Z2223	1	STAFFA ORIZZONTALE TELAIO AIR TROLLEY	HORIZONTAL BRACKET AIR TROLLEY FRAME	
3	RA01Z2313	1	TELAIO COMPLETO TROLLEY	FRAME TROLLEY	
4	RF06R7148	2	COPPIGLIA	COTTER PIN	
5	RA01Z2371	1	STAFFA SUPPORTO COMPACK LATO RUOTE	COMPACK SIDE BRACKET WHEEL SIDE	
6	RF06R9119	2	RUOTA	WHEEL	
7	RF06R7147	2	RONDELLA	WASHER	
8	RA01Z2370	1	STAFFA SUPPORTO COMPACK LATO SERBATOIO	BRACKET SUPPORT COMPACK SIDE TANK	
9	RF06R7145	2	ANTIVIBRANTE A PIEDINO	ANTIVIBRATION	
10	RF06R2169	2	RACCORDO L GIREVOLE 1/4"	1/4" L FITTING	
11	RF06R2100	2	NIPPLES DI GIUNZIONE 3/8"	3/8" - 3/8" NIPPLE	
12	RF06R7060	1	RIDUZIONE 3/8"x1/4"	REDUCTION 3/8 "x1 / 4"	
13	RF06R9016	1	RUBINETTO SPURGO	DRAIN VALVE	
14	RF06R2216	2	MANOMETRO	MANOMETER	
15	RF06R9041	3	INNESTO RAPIDO	QUICK CONNECTION	
16	RA01Z2126	1	PANNELLO PNEUMATICO	PNEUMATIC PANEL	
17	RH08P0251	1	SERBATOIO ARIA LT 8	AIR TANK LT 8	
18	RF06R9012 RF06R9009	1	VALVOLA SICUREZZA 3/8" 9 BAR VALVOLA SICUREZZA 3/8" 11 BAR	SAFETY VALVE 3/8" 9 BAR SAFETY VALVE 3/8" 11 BAR	
19	RF06R2207	1	RACCORDO T GIREVOLE 1/4"	FITTING T 1/4"	
20	RF06R9039	1	REGOLATORE DI PRESSIONE	PRESSURE REGULATOR	
21	RF06R2108	1	NIPPLES CONICO 1/4"	1/4" - 1/4" NIPPLE	
22	RF06R9040	1	BLOCCHETTO DISTRIBUTORE ARIA	AIR DISTRIBUTOR BLOCK	
23	RF06R0176	1	TUBO FLEX OLIO 3/8 F90°x3/8" - F90°x3/8	OIL TUBE FLEX 3-8" F90°x3/8" - F90°x3/8 "	
24	RF06R7300	2	PISTONCINO A MOLLA	SPRING PISTON	
25	RF06R2187	2	TAPPO	PLUG	
26	RF06R7289	1	RONDELLA BONDED SEALS 3/8"	3/8" BONDED SEALS	

(*) Ricambi consigliati
Recommended spare parts

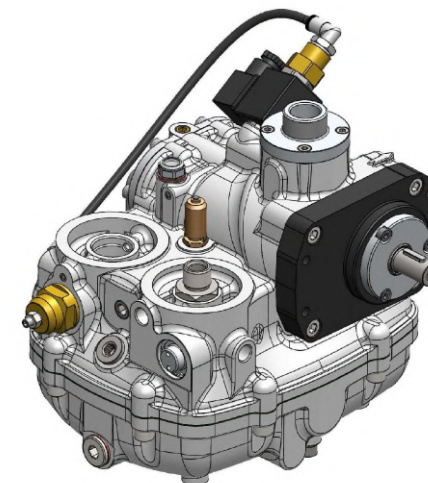
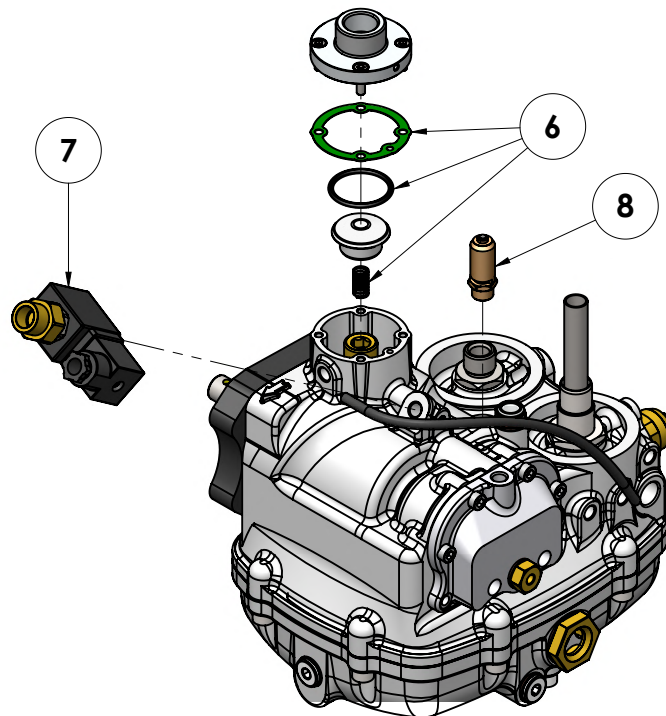
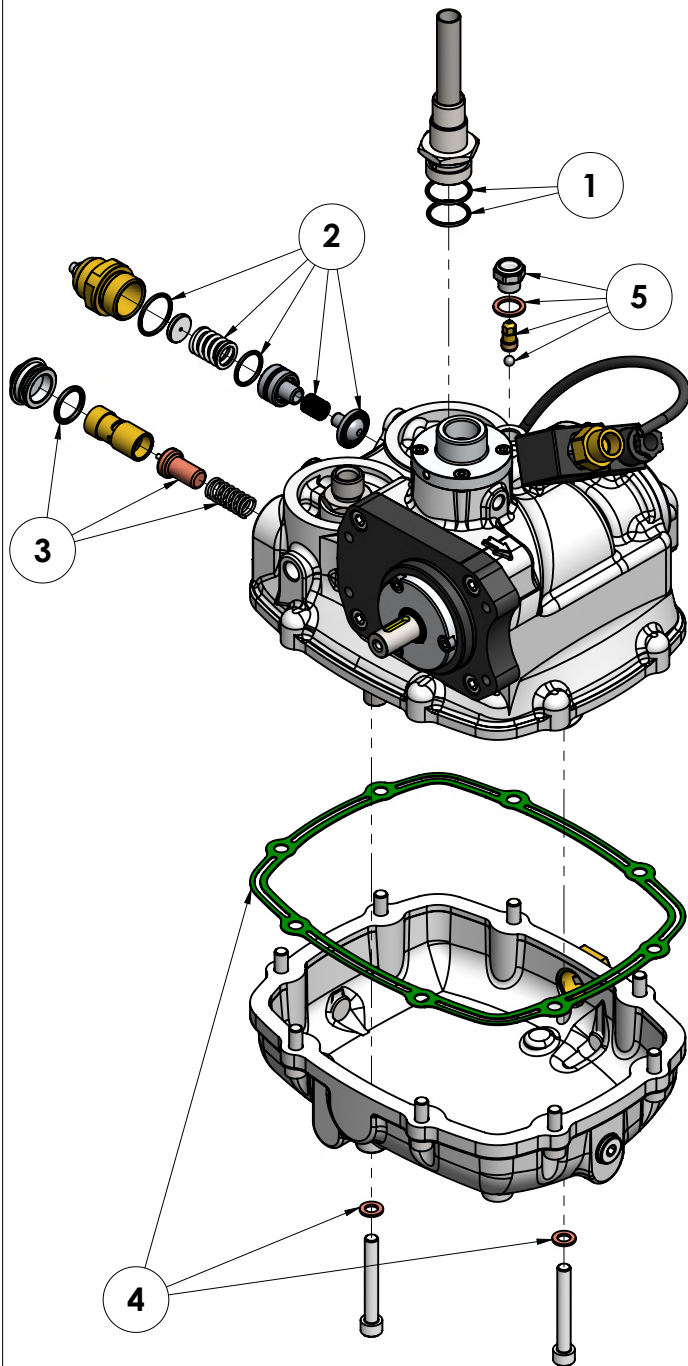


TIPO Ricambi versione con Serbatoio TYPE <i>Tank version Spare Parts</i>	CODICE KV 5 CODE	DATA 05/2023 DATE	REVISIONE 00 REVISION
------------------------------------------------------------------------------------	----------------------------	-----------------------------	---------------------------------

N°	Codice Code	Q.tà Q.ty	Descrizione	Description	(*) Rec.
1	RF06R2185	1	TAPPO	PLUG	
2	RH08P0202	1	SERBATOIO ARIA 270Lt 11bar CE	AIR TANK 270Lt 11bar CE	
3	RF06R2133	1	NIPPLES DI GIUNZIONE 3/4" - 3/8"	3/4" - 3/8" NIPPLE	
4	RF06R0278	1	TUBO FLEX 3/8" Fx3/8" - Fx3/8"	3/8" AIR HOSE Fx3/8" - Fx3/8"	
5	RF06R2100	1	NIPPLES DI GIUNZIONE 3/8"	3/8" - 3/8" NIPPLE	
6	RF06R7289	1	RONDELLA BONDED SEALS 3/8"	3/8" BONDED SEALS	
7	RA01Z2375	1	BASE SUPPORTO	BASE SUPPORT	
8	RF06R7263	4	ANTIVIBRANTE M-M Ø30x20 M8	VIBRATION DAMPER M-M Ø30x20 M8	
9	RF06R2003	1	MANOMETRO	MANOMETER	
10	RF06R7060	1	RIDUZIONE 3/8"x1/4"	REDUCING CONNECTOR 3/8"x1/4"	
11	RF06R2114	1	RACCORDO T FMF 3/8" MASCHIO AL CENTRO	3/8" T FITTING FMF	
12	RF06R9012 RF06R9009	1	VALVOLA SICUREZZA 3/8" 9 BAR VALVOLA SICUREZZA 3/8" 11 BAR	SAFETY VALVE 3/8" 9 BAR SAFETY VALVE 3/8" 11 BAR	
13	RF06R2186	1	RIDUZIONE 2" x 1/2"	2" x 1/2" REDUCING CONNECTOR	
14	RF06R9007	1	RUBINETTO A SFERA MF 1/2"	1/2" SPHERE VALVE	

(*) Ricambi consigliati
Recommended spare parts

TIPO TYPE	Ricambi versione con Serbatoio <i>Tank version Spare Parts</i>	CODICE CODE	KV 5	DATA DATE	05/2023	REVISIONE REVISION	00
--------------	--------------------------------------------------------------------------	----------------	-------------	--------------	----------------	-----------------------	-----------



N°	Codice Code	Descrizione	Description	(*) Rec.
1	RN11L3010	KIT RICAMBI NIPPOLO SEP.M22-M24	M22-M24 SEPARATOR NIPPLES SPARE PARTS KIT	
2	RN11L3011	KIT RICAMBI V.M.P.G10 (1/2-3/4)	V.M.P.G10 (1/2-3/4) SPARE PARTS KIT	1
3	RN11L3040	KIT 71° V.TERM. PACK SMART A V60	THERMOSTATIC VALVE SPARE PARTS KIT ADAM V60 71°	1
4	RN11L3080	KIT RICAMBIO GUARNIZIONE SERBATOIO ADAM 60S-L	ADAM BASE FLANGE O-RING SPARE PARTS KIT	
5	RN11L3048	VISORE RECUPERO OLIO INTERNO PACK SMART A V60	INTERNAL OIL RECOVERY VIEWER	
6	RN11L3006	KIT RICAMBI REG.ASP RH30E/nr	RH30E/nr INTAKE VALVE SPARE PARTS KIT	1
7	RM10M4018	ELETTROV.(S/NA/Ø2,5)1/4" ASSIALE COMPLETA 230V	COMPLETE SOLENOID VALVE 1/4" 230V	1
8	RF06R9204	VALVOLA SICUREZZA 1/4" 14 BAR	1/4" SAFETY VALVE 14 BAR	

(*)Ricambi consigliati
Recommended Spare Parts

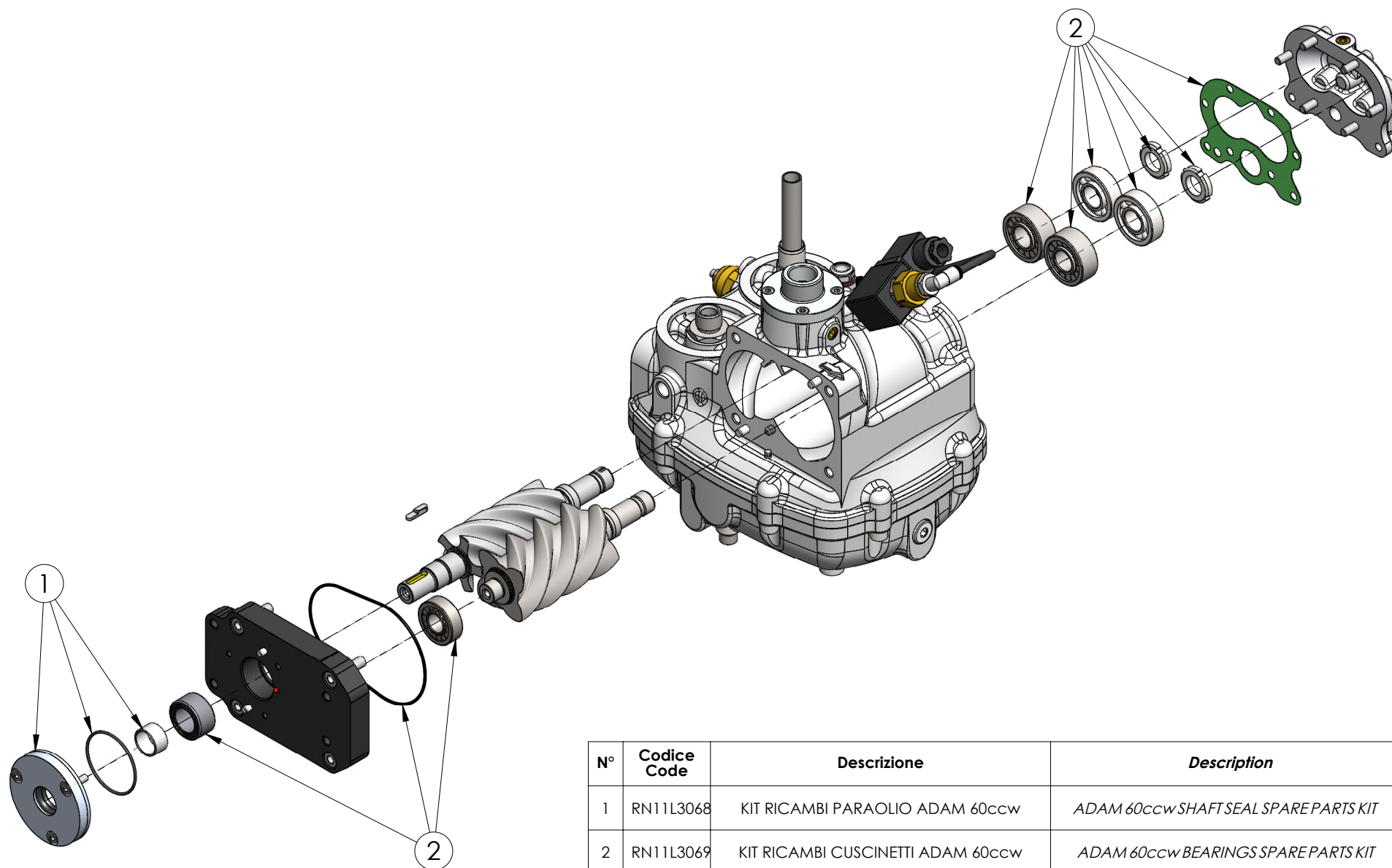
TIPO
TYPE **Ricambi gruppo ADAM 60 ccw**
ADAM 60 spare parts

CODICE
CODE

KV 5

DATA
DATE **05/2023**

REVISIONE
REVISION **00**



N°	Codice Code	Descrizione	Description	(*) Rec
1	RN11L3068	KIT RICAMBI PARAOLIO ADAM 60ccw	ADAM 60ccw SHAFT SEAL SPARE PARTS KIT	
2	RN11L3069	KIT RICAMBI CUSCINETTI ADAM 60ccw	ADAM 60ccw BEARINGS SPARE PARTS KIT	

(*) Ricambi consigliati
Recommended Spare Parts

HOURS	RICAMBI	SPARE PARTS	MAINTENANCE KIT WITHOUT OIL
2000	Filtro aria Filtro Olio Filtro Disoleatore	Inlet Filter Cartridge Oil filter Air/oil separator filter	R0000A0000001



OLIO / OIL

ITALYCO PREMIUM AM ISO 46 è un olio lubrificante ad alte prestazioni formulato per compressori d'aria a vite a iniezione d'olio. I suoi additivi antiusura forniscono un'ottima protezione, contribuendo così a garantire una maggiore longevità del compressore e dei suoi elementi.

ITALYCO PREMIUM AM ISO 46 is a high performance lubricating oil formulated for oil-injected screw air compressors. Its anti-wear additives provide excellent protection, thus helping to ensure greater longevity of the compressor and its elements.

QUANTITA' / QUANTITY	CODICE / CODE
5 LT	R0000A0100001

TIPO TYPE	Kit manutenzione Maintenance Kit	CODICE CODE	KV 5	DATA DATE	05/2023	REVISIONE REVISION	00
--------------	--------------------------------------------	----------------	-------------	--------------	---------	-----------------------	----