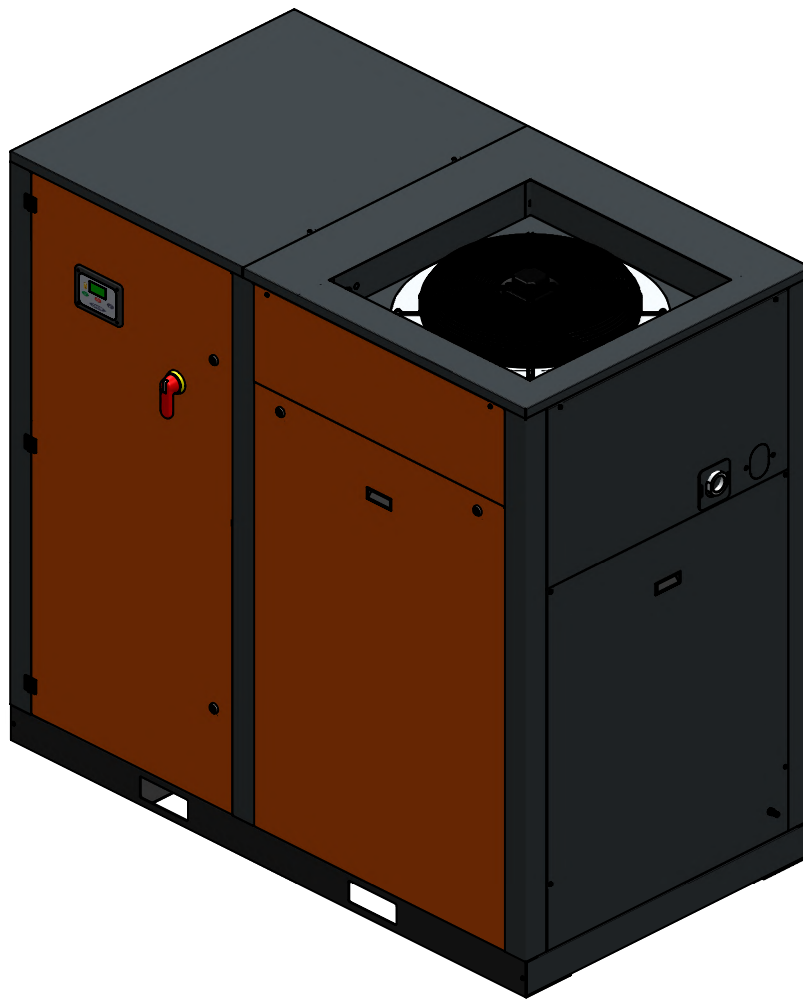
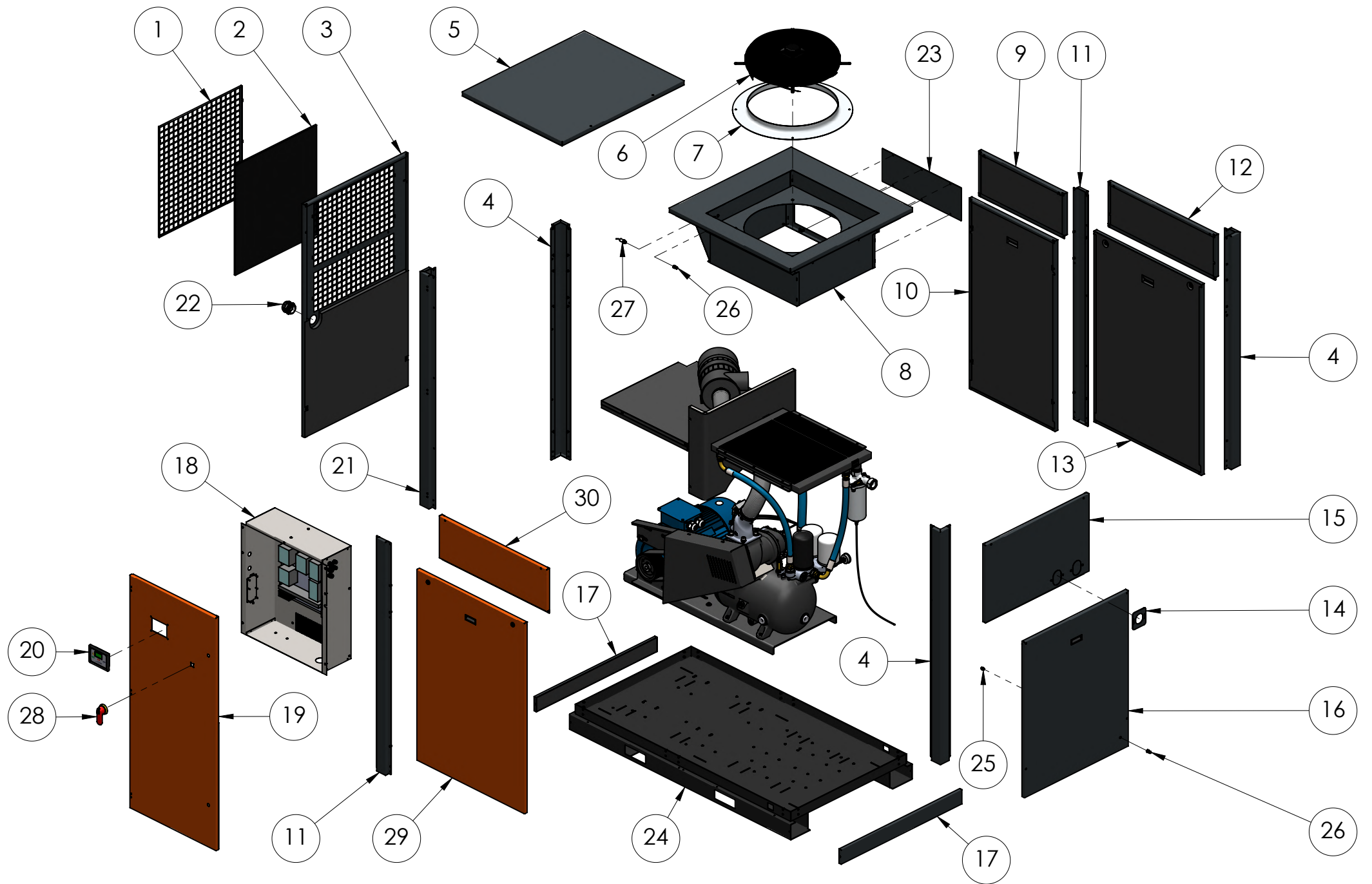


KV 50



TIPO TYPE	Ricambi <i>Spare Parts</i>	CODICE CODE	KV 50	DATA DATE	02/2023	REVISIONE REVISION	00
--------------	--------------------------------------	----------------	--------------	--------------	---------	-----------------------	----

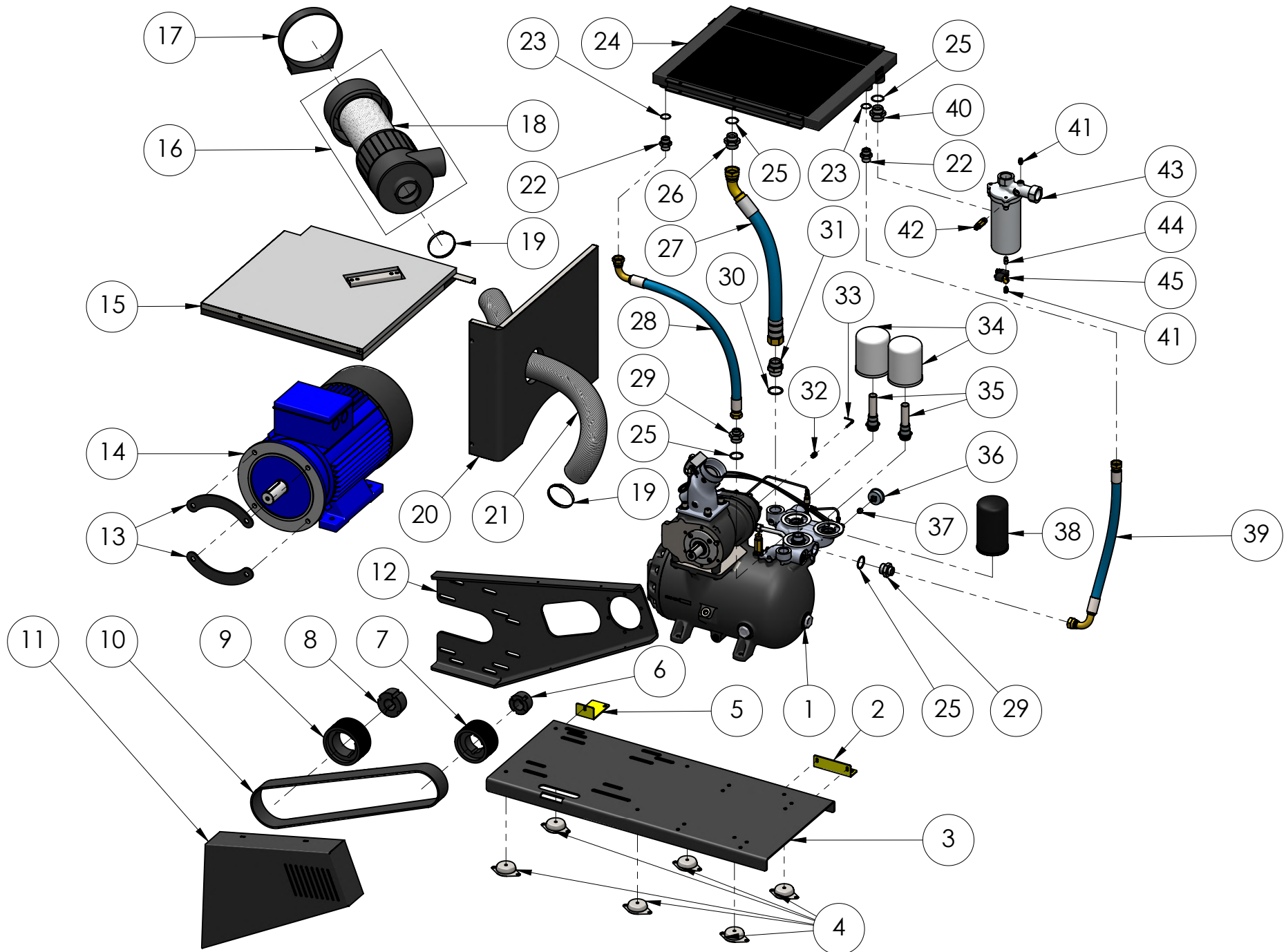


TIPO TYPE	Ricambi Carpenteria <i>Carpentry Spare Parts</i>	CODICE CODE	KV 50	DATA DATE	02/2023	REVISIONE REVISION	00
--------------	--	----------------	--------------	--------------	---------	-----------------------	----

N°	Codice Code	Q.tà Q.ty	Descrizione	Description	(*) Rec.
1	RA01Z0642-08-B	1	GRIGLIA FILTRO AMBIENTE	ENVIRONMENT FILTER GRILLE	
2	RG07Q4046	1	FILTRO AMBIENTE	ENVIRONMENT FILTER	1
3	RA01Z0641-08-B-OV	1	PANNELLO LATO ASPIRAZIONE	INTAKE SIDE PANEL	
4	RA01Z0234-08-B-OV	3	ANGOLARE COMPLETO	COMPLETE ANGLE BRACKET	
5	RA01Z0237-08-B-OV	1	COPERCHIO SUPERIORE LATO ASPIRAZIONE	INTAKE SIDE TOP COVER	
6	RE05S1020	1	ELETTOVENTILATORE + GRIGLIA	ELECTRICALFAN + GRILLE	
7	RF06R3000	1	BOCCAGLIO PER ELETTR. Ø560	ELECTRICAL FAN CONVEYOR Ø560	
8	RA01Z0238-08-B-OV	1	COPERCHIO SUP. LATO COOLER	COOLER SIDE TOP COVER	
9	RA01Z0251-08-B-OV	1	PANNELLO FISSO LATO MOTORE	MOTOR SIDE FIXED PANEL	
10	RA01Z0239-08-B-OV	1	PANNELLO POST. LATO MOTORE	MOTOR SIDE REAR PANEL	
11	RA01Z0233-08-B-OV	2	COLONNA	COMPLETE COLUMN	
12	RA01Z0250-08-B-OV	1	PANNELLO FISSO LATO VITE	SCREW SIDE FIXED PANEL	
13	RA01Z0243-08-B-OV	1	PANNELLO ANT. LATO VITE	AIR-END SIDE FRONT PANEL	
14	RA01Z0269	1	STAFFA FILTRO ANTICONDENSA	ANTI-CONDENSATION FILTER BRACKET	
15	RA01Z0235-08-B-OV	1	PANNELLO SUPERIORE LATO ESPULSIONE	EXPULSION TOP HIGH PANEL	
16	RA01Z0236-08-B-OV	1	PANNELLO INFERIORE LATO ESPULSIONE	EXPULSION SIDE LOWER PANEL	
17	RA01Z0252-08-B-OV	2	PANNELLO CHIUSURA BASAMENTO	BOTTOM PANEL	
18	RC03U4252	1	CASSETTA ELETTRICA COMPLETA	COMPLETE ELECTRICAL BOX	
19	RA01Z0724-09-B-OV	1	PANNELLO ANTERIORE LATO COMANDO	CONTROL SIDE FRONT PANEL	
20	RC03U2040	1	CONTROLORE ELETTRONICO ENTRY	ELECTRONIC CONTROLLER ENTRY	
21	RA01Z0253-08-B-OV	1	ANGOLARE LATO CASSETTA	ELECTRICAL BOX SIDE ANGLE BRACKET	
22	RC03U1065	1	PRESSACAVO CON GHIERA DI FISSAGGIO	CABLE GLAND + RING NUT	
23	RA01Z0267	1	LAMIERA POSTERIORE CHIUSURA CONVOGLIATORE	REAR LAMINATE CLOSURE COVER	
24	RA01Z2151	1	BASAMENTO	BASE PLATE	
25	RF06R2200	1	RACCORDO DIRITTO M CIL. Ø4X6 RAPIDO	MALE Ø4x6 PUSH-IN FITTING	
26	RF06R2193	2	RACCORDO DIRITTO F Ø4X6 RAPIDO	FEMALE Ø4x6 PUSH-IN FITTING	
27	RC03U1000	1	TRASDUTTORE DI PRESSIONE	PRESSURE TRANSMITTER	
28	RC03U1399	1	MANIGLIA	HANDLE	
29	RA01Z0243-09-B-OV	1	PANNELLO ANT. LATO VITE	AIR-END SIDE FRONT PANEL	
30	RA01Z0250-09-B-OV	1	PANNELLO FISSO LATO VITE	SCREW SIDE FIXED PANEL	

(*) Ricambi consigliati
Recommended spare parts

TIPO TYPE	Ricambi Carpenteria <i>Carpentry Spare Parts</i>	CODICE CODE	KV 50	DATA DATE	02/2023	REVISIONE REVISION	00
--------------	--	----------------	--------------	--------------	----------------	-----------------------	-----------



TIPO Ricambi Interni TYPE <i>Internal Spare Parts</i>	CODICE CODE	KV 50	DATA DATE 02/2023	REVISIONE REVISION 00
---	----------------	--------------	----------------------	--------------------------

N°	Codice Code	Q.tà Q.ty	Descrizione	Description	(*) Rec.
1	RM10M0159	1	PACK SMART V130C(k)/E 71°-1"1/4 E1V01	PACK SMART V130C(k)/E 71°-1"1/4 E1V01	
2	RA01Z2365	1	STAFFA PER TRASPORTO DOPPIA FORATURA	BRACKET FOR TRANSPORT	
3	RA01Z2315	1	PIASTRA SUPPORTO MOTORE-PACK	ENGINE-PACK SUPPORT PLATE	
4	RF06R7191	6	ANTIVIBRANTE FLANGIATO	ANTIVIBRATION FLANGED	
5	RA01Z2366	1	STAFFA PER TRASPORTO SINGOLA FORATURA	BRACKET FOR TRANSPORT	
6	RICAMBI	1	BUSSOLA CONICA LATO VITE	SCREW SIDE TAPER BUSH	
7	TRASMISSIONE	1	PULEGGIA POLY-V LATO VITE	SCREW SIDE POLY-V PULLEY	
8	PAGINA	1	BUSSOLA CONICA LATO MOTORE	MOTOR SIDE TAPER BUSH	
9	SEGUENTE	1	PULEGGIA POLY-V LATO MOTORE	MOTOR SIDE POLY-V PULLEY	
10	TRANSMISSION SPARE PARTS ON NEXT PAGE	1	CINGHIA POLY-V	POLY-V BELT	1
11	RA01Z2293	1	RIPARO PULEGGE	PULLEYS PROTECTION	
12	RA01Z2291	1	STAFFA SUPPORTO MOTORE-VITE	AIR END/MOTOR BRACKET SUPPORT	
13	RA01Z2288	2	SPESSORE MOTORE	MOTOR THICKNESS	
14	RB02V0922	1	MOTORE ELETTRICO	ELECTRICAL MOTOR	
15	RA01Z0247	1	DEFLETTORE MOTORE	MOTOR DEFLECTOR	
16	RG07Q0132	1	FILTRO DI ASPIRAZIONE	INTAKE FILTER	
17	RG07Q0133	1	STAFFA COLLARE PER FILTRO	BRACKET CLAMP FOR FILTER	
18	RG07Q0134 RG07Q0142	1	CARTUCCIA FILTRO ASPIRAZIONE CARTUCCIA DI SICUREZZA	INTAKE FILTER CARTRIDGE SAFETY INLET FILTER CARTRIDGE	1
19	RF06R7190	2	FASCETTA MEB	HOSE CLAMP	
20	RA01Z0246	1	DEFLETTORE GRUPPO VITE	AIR-END GROUP DEFLECTOR	
21	RF06R0160	1	TUBO ASPIRAZ. CORRUGATO	CORRUGATED INLET HOSE	
22	RF06R2131	2	NIPPLES DI GIUNZIONE SVASATO 1" X 1"	NIPPLES M-M 1"x1"	
23	RF06R7421	2	RONDELLA BONDED SEALS 1"	1" BONDED SEALS WASHER	
24	RE05S0108	1	SCAMBIATORE OLIO/ARIA KLE 37 kW	37 kW AIR/OIL COOLER	
25	RF06R7433	4	RONDELLA BONDED SEALS 1"1/4	1"1/4 BONDED SEALS WASHER	
26	RF06R2214	1	NIPPLES RIDOTTO SVASATO 1" 1/4 x 1" 1/2	NIPPLES M-M 1" 1/4x1" 1/2	
27	RF06R0237	1	TUBO FLEX ARIA	FLEX AIR HOSE	1
28	RF06R0236	1	TUBO FLEX OLIO	FLEX OIL HOSE	1
29	RF06R2137	2	NIPPLES RIDOTTO SVASATO 1" 1/4 X 1"	NIPPLES M-M 1"-1/4x1"	
30	RF06R7434	1	RONDELLA BONDED SEALS 1"1/2	1"1/2 BONDED SEALS WASHER	
31	RF06R2221	1	NIPPLES RIDOTTO SVASATO 1" 1/2 x 1" 1/2	NIPPLES M-M 1"-1/2 x 1"-1/2	
32	RC03U1412	1	PRESSACAVO PG.7	GLAND PG-7	
33	RC03U1001	1	SONDA DI TEMPERATURA	TEMPERATURE PROBE	
34	RG07Q1004	2	FILTRO DISOLEATORE	AIR/OIL SEPARATOR FILTER	2
35	RM10M4003	2	NIPPLO DISOLEATORE COMPLETO	COMPLETE AIR/OIL SEPARATOR NIPPLE	
36	RF06R2296	1	MANOMETRO	MANOMETER	
37	RF06R7097	1	RIDUZIONE F 1/4"x M 1/8"	REDUCING CONNECTOR F 1/4" - M 1/8"	
38	RG07Q1008	1	FILTRO OLIO	OIL FILTER	1
39	RF06R0156	1	TUBO FLEX OLIO	FLEX OIL HOSE	1
40	RF06R2251	1	NIPPLES RIDOTTO 1"1/4 CON. x 1"1/2 CON. GHISA	NIPPLES 1"1/4 x 1"1/2 CAST IRON	
41	RF06R2200	2	RACCORDO DIRITTO M CIL. Ø4X6 RAPIDO	MALE Ø4x6 PUSH-IN FITTING	
42	RF06R9017 RF06R9015 RF06R9122	1	VALVOLA SICUREZZA 1/2" 9 BAR VALVOLA SICUREZZA 1/2" 11 BAR VALVOLA SICUREZZA 1/2" 13,5 BAR	SAFETY VALVE 1/2" 9 BAR SAFETY VALVE 1/2" 11 BAR SAFETY VALVE 1/2" 13,5 BAR	
43	RG07Q2008	1	SEPARATORE DI CONDENSA	CONDENSATE SEPARATOR	
44	RF06R2108	1	NIPPLES CONICO 1/4"	NIPPLES M-M 1/4"	
45	RM10M4010	1	ELETTOVALVOLA	COMPLETE ELECTRICAL VALVE	

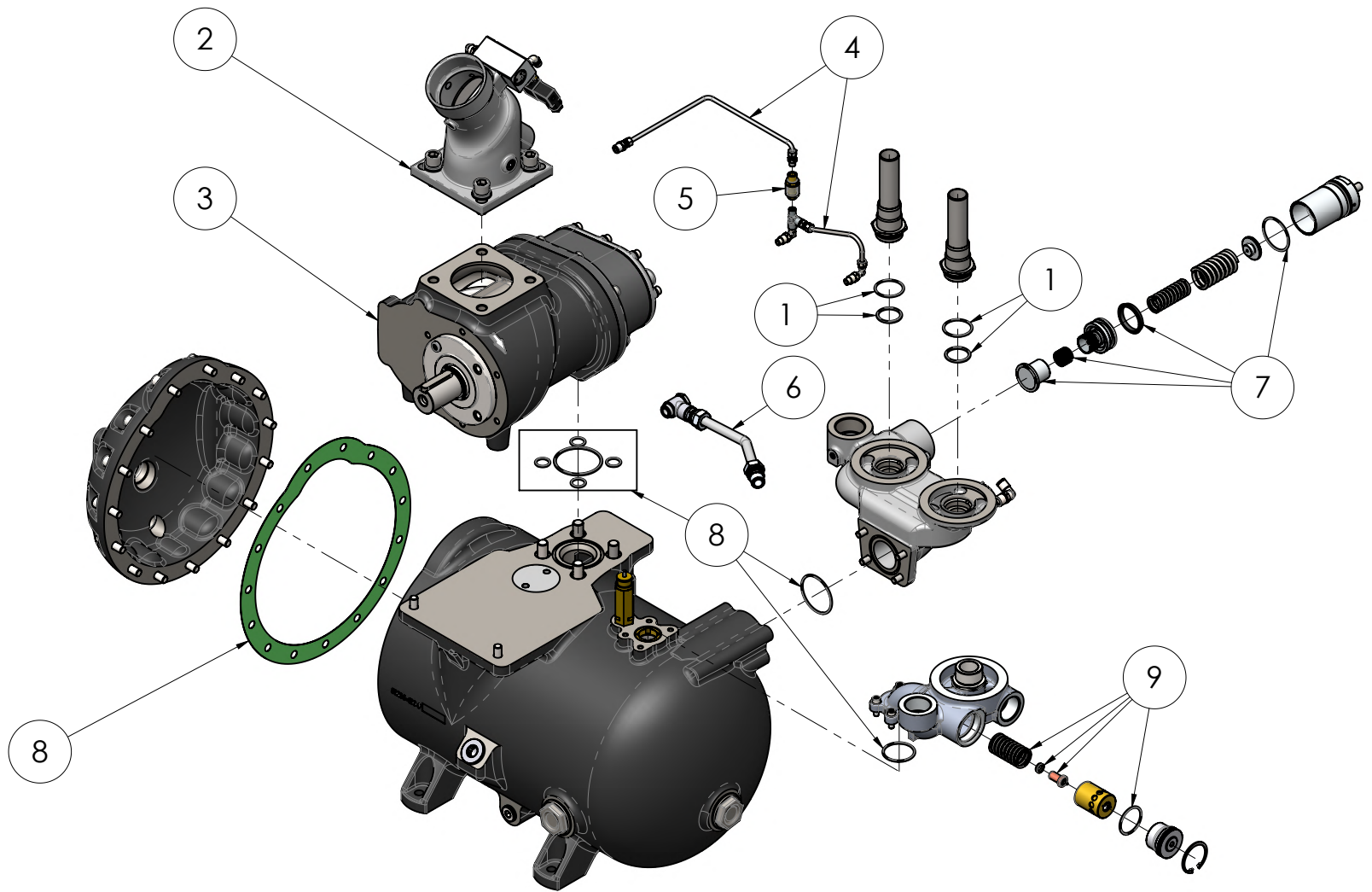
(*) Ricambi consigliati
Recommended spare parts

TIPO TYPE	Ricambi Interni Internal Spare Parts	CODICE CODE	KV 50	DATA DATE	02/2023	REVISIONE REVISION	00
--------------	--	----------------	--------------	--------------	---------	-----------------------	----

TRASMISSIONI PER MACCHINE MOD. KV 50 (50Hz) KV 50 TRANSMISSION (50Hz)						
POTENZA POWER (KW)	P (bar)	(7) PULEGGIA VITE SCREW PULLEY	(6) BUSSOLA VITE SCREW BUSH	(9) PULEGGIA MOTORE MOTOR PULLEY	(8) BUSSOLA MOTORE MOTOR BUSH	(10) CINGHIA BELT
37	8	RD04T0159	RD04T1020	RD04T0150	RD04T1019	RD04T2043*
	10	RD04T0159	RD04T1020	RD04T0149	RD04T1019	RD04T2042*
	13	RD04T0150	RD04T1021	RD04T0160	RD04T1019	RD04T2041*

(*) Ricambi consigliati
Recommended spare parts

TIPO TYPE	Ricambi Interni <i>Internal Spare Parts</i>	CODICE CODE	KV 50	DATA DATE	02/2023	REVISIONE REVISION	00
--------------	---	----------------	--------------	--------------	---------	-----------------------	----

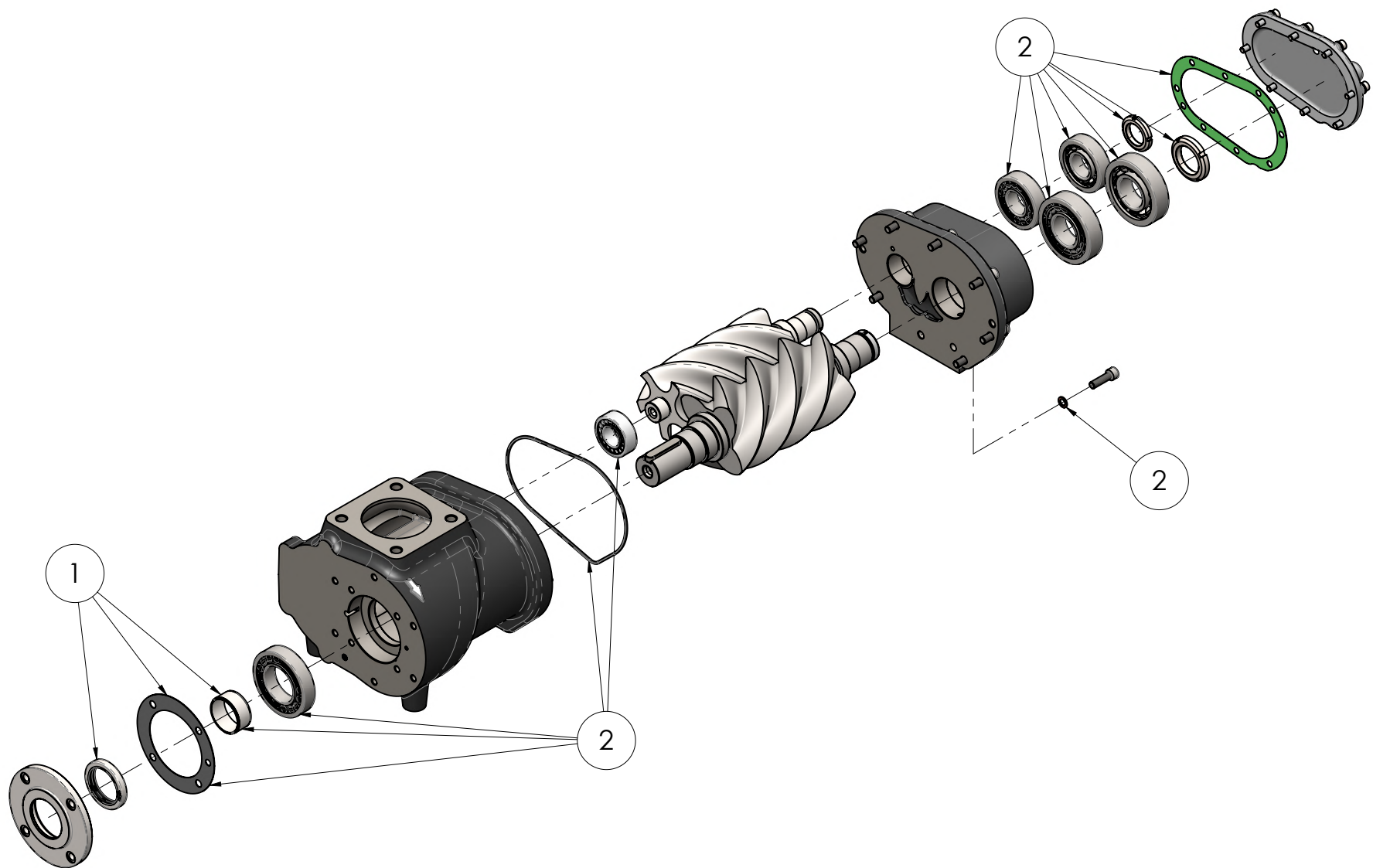


TIPO TYPE Ricambi Pack Smart V130C <i>Pack Smart V130C Spare Parts</i>	CODICE CODE KV 50	DATA DATE 02/2023	REVISIONE REVISION 00
---	-----------------------------	-----------------------------	---------------------------------

N°	Codice Code	Descrizione	Description	(*) Rec.
1	RN11L3025	KIT RICAMBIO NIPPLO SEPARATORE	SEPARATOR NIPPLE SPARE PARTS KIT	
2	RM10M2005	REG.ASP. RB80E 24V	RB80E INTAKE VALVE	
3	RN11L3155	GRUPPO VITE V130C SMART	V130C AIR-END GROUP	
4	RN11L3135	KIT RACCORDI RECUPERO OLIO PACK SMART V130C	PACK SMART V130C OIL RECOVERY FITTING SPARE PARTS KIT	
5	RN11L3113	VISORE RECUPERO OLIO COMPLETO	COMPLETE OIL RECOVERY VIEWER	
6	RN11L3137	KIT RACCORDI INIEZIONE OLIO PACK SMART V130C	PACK SMART V130C INJECTION OIL FITTING SPARE PARTS KIT	
7	RN11L3051	KIT RICAMBI V.M.P.	MINIMUM PRESSURE VALVE SPARE PARTS KIT	1
8	RN11L3136	KIT GUARNIZIONI SERBATOIO/FLANGIA PACK SMART V130C	TANK/FLANGE GASKET O-RING PACK SMART V130C SPARE PARTS KIT	
9	RN11L3052	KIT RICAMBI VALVOLA TERMOSTATICA 71°	THERMOSTATIC VALVE 71° SPARE PARTS KIT	1

(*) Ricambi consigliati
Recommended spare parts

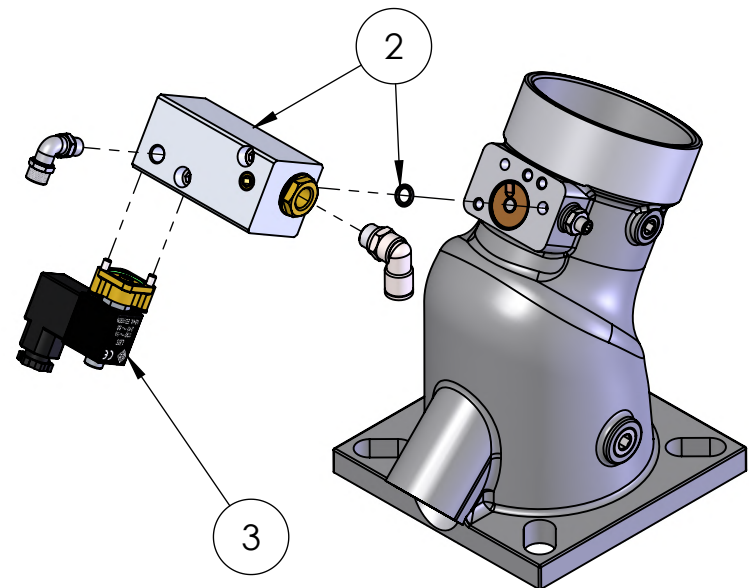
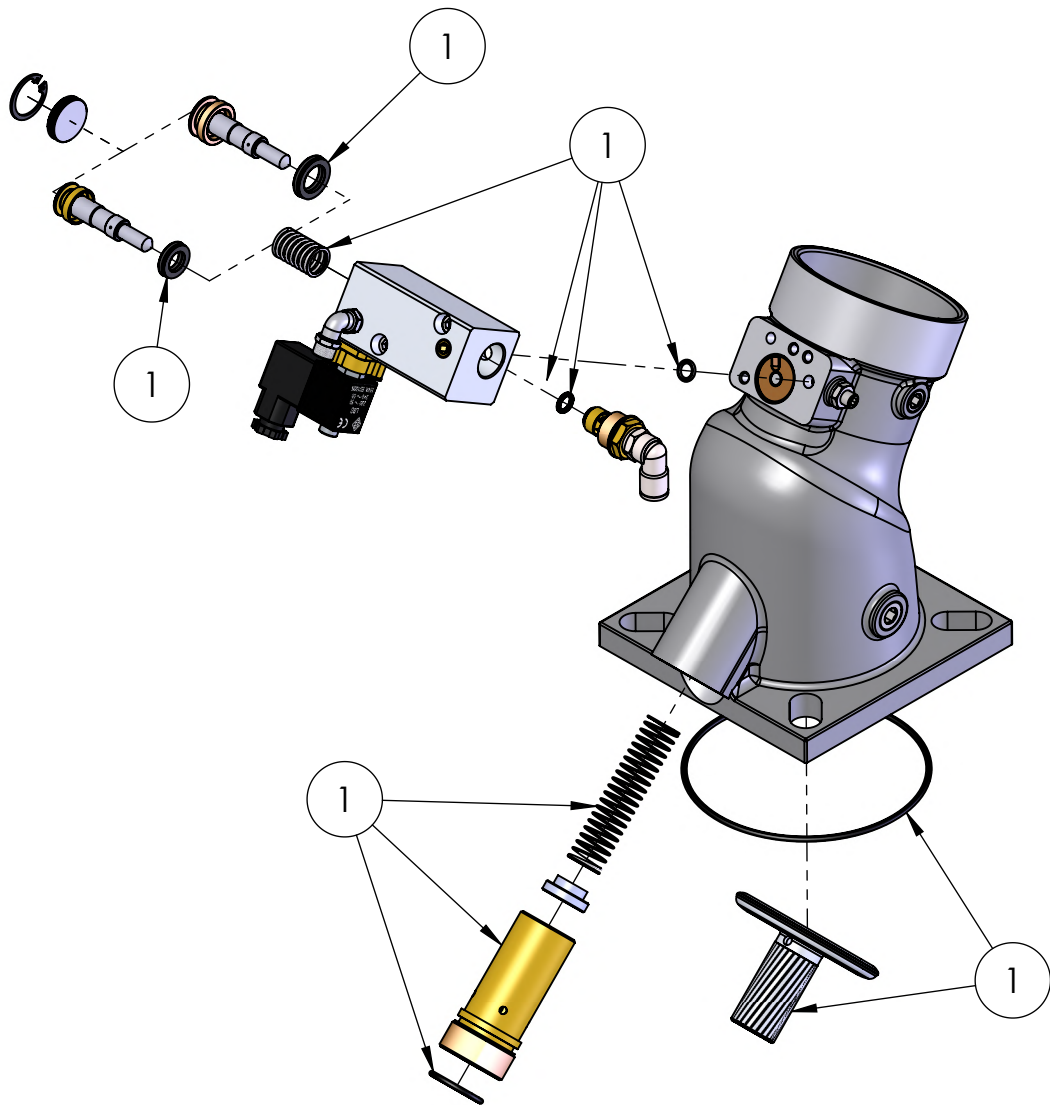
TIPO TYPE	Ricambi Pack Smart V130C <i>Pack Smart V130C Spare Parts</i>	CODICE CODE	KV 50	DATA DATE	02/2023	REVISIONE REVISION	00
--------------	--	----------------	--------------	--------------	---------	-----------------------	----



N°	Codice Code	Descrizione	Description	(*) Rec.
1	RN11L3071	KIT RICAMBI PARAOLIO V130C	V130C SHAFT SEAL SPARE PARTS KIT	
2	RN11L3070	KIT RICAMBI CUSCINETTI V130C	V130C BEARINGS SPARE PARTS KIT	

(*) Ricambi consigliati
Recommended spare parts

TIPO TYPE	Ricambi Gruppo Vite V130C <i>Air-End V130C Spare Parts</i>	CODICE CODE	KV 50	DATA DATE	02/2023	REVISIONE REVISION	00
--------------	--	----------------	--------------	--------------	---------	-----------------------	----



N°	Codice Code	Descrizione	Description	(*) Rec.
1	RN11L3170	KIT RICAMBI RB80E COMPLETO	COMPLETE RB80E SPARE PARTS	1
2	RN11L3056	BLOCCH.COM. RB60E-80E COMPLETO 24V	RB80E CONTROL BLOCK	
3	RM10M4005	ELETTROV. (O/P/NC) 24V COMPLETA (RB60-80)	COMPLETE ELETR. VALVE (O/P/NC) 24V	

(*) Ricambi consigliati
Recommended spare parts

TIPO TYPE	Ricambi Reg.Asp. RB80E RB80E Intake Valve Spare Parts	CODICE CODE	KV 50	DATA DATE	02/2023	REVISIONE REVISION	00
--------------	---	----------------	--------------	--------------	---------	-----------------------	----

HOURS	RICAMBI	SPARE PARTS	MAINTENANCE KIT WITHOUT OIL
2000	Filtro aria Filtro Olio Filtro Disoleatore	Inlet Filter Cartridge Oil filter Air/oil separator filter	R000QC000001



OLIO / OIL

ITALYCO PREMIUM AM ISO 46 è un olio lubrificante ad alte prestazioni formulato per compressori d'aria a vite a iniezione d'olio. I suoi additivi antiusura forniscono un'ottima protezione, contribuendo così a garantire una maggiore longevità del compressore e dei suoi elementi.

ITALYCO PREMIUM AM ISO 46 is a high performance lubricating oil formulated for oil-injected screw air compressors. Its anti-wear additives provide excellent protection, thus helping to ensure greater longevity of the compressor and its elements.

QUANTITA' / QUANTITY	CODICE / CODE
5 LT	R000OA0100001

TIPO TYPE	Kit manutenzione Maintenance Kit	CODICE CODE	KV 50	DATA DATE	02/2023	REVISIONE REVISION	00
--------------	--	----------------	--------------	--------------	----------------	-----------------------	-----------