

08

COMPRESSORI A VITE DA 100 A 220 HP
SCREW COMPRESSORS FROM 100 TO 220 HP
COMPRESSEURES A VIS DE 100 A 220 HP

COMPRESSORI A VITE DA 100 A 220 HP
SCREW COMPRESSORS FROM 100 TO 220 HP
COMPRESSEUR A VIS DE 100 A 220 HP

COMPRESSORE ROTATIVO A VITE MONOSTADIO

Trasmissione diretta e basse velocità di rotazione consentono una lunga durata dei cuscinetti. Il profilo dei nostri gruppi vite è stato ottimizzato sotto l'aspetto fluidodinamico. Inoltre ottimizzando il circuito interno le perdite di carico sono state ulteriormente ridotte, ottenendo un beneficio sulla potenza specifica pari ad un 8% di minor consumo energetico.

SINGLE STAGE ROTARY SCREW COMPRESSOR

Direct drive and low rotation speeds allow longer bearing service life. Our AIR-END has an optimized rotor's profile from the fluid dynamics point of view. By optimizing the internal circuit, pressure drops have been further reduced thus obtaining a 8% less energy consumption improving the specific power output.



INDUSTRIA 4.0

Pronto per industry 4.0: il compressore può essere collegato in rete locale o in remoto via Internet.

CONTROLLO A DISTANZA E CONNETTIVITA' SEMPRE CON TE!

Il KTronic 100 può essere collegato a una LAN consentendo il monitoraggio e la gestione del compressore da un PC remoto o uno SMARTPHONE.

INDUSTRY 4.0 REMOTE CONTROL & CONNECTIVITY ALWAYS WITH YOU!

The KTronic 1000 can be connected to a LAN allowing the compressor to be monitored and managed from a remote PC or SMARTPHONE.

GRUPPI VITE AD ALTA EFFICIENZA

Realizzati per un rendimento efficiente e costante nel tempo, tutti i profili delle nostre viti garantiscono più portata d'aria compressa con il minor consumo energetico. Dotati di cuscinetti sovradimensionati e lavorazioni meccaniche di alta precisione, questi gruppi vite sono estremamente silenziosi durante il funzionamento e richiedono costi ridotti di manutenzione.

HIGH PERFORMANCE SCREW UNIT

Designed for efficient and consistent performance over time, all the profiles of our screw ensure higher compressed air output with minimal energy consumption. Equipped with oversized bearings and high-precision machining, these screw units are extremely quiet during operation and require low maintenance costs.

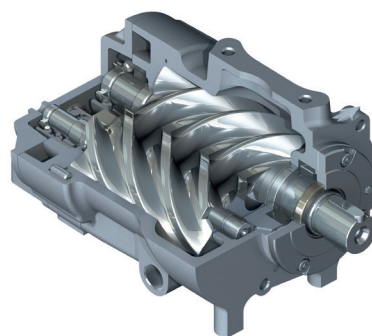
ACQUA CALDA A COSTA ZERO

Utilizza questo OPTIONAL per il un vantaggio economico importante.

Un'enorme porzione di energia elettrica del gruppo motore/vite viene convertita in energia termica. Grazie a questa soluzione è ora disponibile fino all'85% di questa energia da utilizzare. A richiesta è possibile avere il kit per il riscaldamento dell'acqua calda fino a 70°C per uso industriale, sanitario o per il riscaldamento, può essere ottenuta recuperando il calore dall'olio consentendo un risparmio di circa l'85% dell'energia termica generata. Grazie allo scambiatore di calore, abbinato alla valvola termostatica ed al circuito idraulico dell'olio, è possibile ridurre ulteriormente i costi di generazione dell'aria compressa.

HOT WATER AT ZERO COST

Use this OPTIONAL for a significant economic advantage. A large portion of the electrical energy from the motor/screw unit is converted into thermal energy. Thanks to this solution, up to 85% of this energy is now available for use. Upon request, a kit for heating hot water up to 70°C is available for industrial, sanitary, or heating purposes. This can be achieved by recovering heat from the oil, allowing a savings of approximately 85% of the generated thermal energy. Thanks to the heat exchanger, combined with the thermostatic valve and the hydraulic circuit of the oil, it is possible to further reduce the costs of compressed air generation.



COMPRESSORI A VITE DA 100 A 220 HP
 SCREW COMPRESSORS FROM 100 TO 220 HP
 COMPRESSEUR A VIC DE 100 A 220 HP



Model	Code	Volt/Hz/ph	HP	kW	FAD l/min	FAD CFM	bar	dB(A)	BSP	kg	LxPxH mm
KV 100 HD	V000SC508R012	400/50/3	100	75	11100	392	10	74	2"	2150	2095x1523x1956
KV 125 HD	V000SC508R013	400/50/3	125	90	12900	455	10	76	DN80	2900	2500x1600x1700
KV 150 HD	V000SC508R014	400/50/3	150	110	15300	540	10	76	DN80	3200	2980x1850x2020
KV 180 HD	V000SC508R015	400/50/3	180	132	18800	664	10	78	DN100	3600	2980x1850x2020
KV 220 HD	V000SC508R016	400/50/3	220	160	24200	854	10	78	DN100	3900	3280x1880x2120